

Líder Mundial de Mercado em
Bolsas Pneumáticas

ContiTech Air Springs
Bolsas pneumáticas
para veículos comerciais
Catálogo de Peças
Reposição 2011



ÍNDICE / INDEX

ÍNDICE GERAL PRODUTOS / PRODUCT OVERVIEW.....	3
MOLAS PNEUMATICAS CILÍNDRICAS / ROLLING LOBE AIR SPRINGS.....	7
MOLAS PNEUMATICAS DUAS CONVOLUÇÕES / DOUBLE CONVOLUTED AIR SPRINGS.....	31
MOLAS PNEUMATICAS TRÊS CONVOLUÇÕES / TRIPLE CONVOLUTED AIR SPRINGS.....	47
TABELAS DE CONVERSÃO / CROSS REFERENCE.....	55

ÍNDICE GERAL PRODUTOS / PRODUCT OVERVIEW



ÍNDICE GERAL PRODUTOS		
Ordem No.	ContiTech No.	Pág.
67960	9 9K-14 P 975	8
TBD	9 10-14 P 983	8
TBD	9 10-14 A 984	8
TBD	9 10-16 A 145	9
69379	9 10-16 X 178	9
67987	9 10-16 A 849	9
TBD	9 10-16 P 849	10
TBD	9 10-16 A 985	10
TBD	9 10-16 P 985	10
68814	9 10-16 A 986	11
TBD	9 10-16 P 986	11
67999	9 10-16 A 987	11
TBD	9 10-16 P 987	12
TBD	9 10L-16 A 146	12
TBD	9 10-17.5 P 850	12
TBD	9 10-18.5 P 988	13
67988	9 10-19 A 018	13
68001	9 10-19 A 021	13
68002	9 10-19 P 021	14
TBD	9 10-19 A 147	14
TBD	9 10-19 A 148	14
TBD	9 10-19 A 149	15
TBD	9 10-19 A 150	15
67522	9 10-19 A 952	15
67521	9 10-19 P 952	16
67525	9 10-19 A 953	16
67524	9 10-19 P 953	16
TBD	9 10-19 A 989	17
TBD	9 10-19 P 989	17
69414	9 10-19 A 990	17
TBD	9 10-19 P 990	18
TBD	9 10-19 A 991	18
TBD	9 10-19 P 991	18
TBD	9 10-19 A 992	19
TBD	9 10-19 P 992	19
TBD	9 10-19 A 993	19
TBD	9 10-19 P 993	20
TBD	9 10-21 A 151	20
TBD	9 10-21 A 152	20
TBD	9 10-21 A 153	21
67535	9 10-21 A 955	21
67534	9 10-21 P 955	21
67538	9 10-21 A 956	22
67537	9 10-21 P 956	22
67545	9 10-21 A 958	22
67544	9 10-21 P 958	23
67989	11 10.5C-16.5 A 019	23
64254	11 10.5C-16 A 320	23
67542	11 10.5E-16 A 957	24
TBD	11 10.5-17 A 154	24
TBD	11 10.5-17 X 155	24
TBD	11 10.5-17 A 156	25
TBD	11 10.5-17 A 157	25
TBD	11 10.5-17 A 158	25
TBD	11 10.5-17 A 994	26
TBD	11 10.5-17 A 995	26
68463	11 10.5-21 A 085	26
68464	11 10.5-21 A 086	27
TBD	11 10.5-21 A 159	27

ÍNDICE GERAL PRODUTOS		
Ordem No.	ContiTech No.	Pág.
TBD	11 10.5-21 A 160	27
TBD	11 10.5-21 A 161	28
TBD	11 10.5-21 A 944	28
67485	11 10.5-21 A 948	28
67527	11 10.5-21 A 954	29
TBD	FD 70-13S	32
69380	FD 70-13 872	32
69381	FD 120-20 871	32
65195	FD 200-19S	33
67549	FD 200-19 810	33
68651	FD 200-19 823	33
68647	FD 200-19 842	34
TBD	FD 200-19 852	34
TBD	FD 200-19 853	34
TBD	FD 200-19 854	35
67972	FD 200-22 792	35
67550	FD 200-22 811	35
67986	FD 200-22 834	36
TBD	FD 200-25S	36
67548	FD 200-25 809	36
68648	FD 200-25 843	37
TBD	FD 200-25 855	37
TBD	FD 200-25 856	37
65196	FD 330-22S	38
67697	FD 330-22 816	38
TBD	FD 330-22 825	38
TBD	FD 330-22 857	39
TBD	FD 330-22 858	39
TBD	FD 330-30S	39
67551	FD 330-30 812	40
TBD	FD 330-30 829	40
TBD	FD 331-26S	40
TBD	FD 331-26 830	41
68812	FD 331-26 831	41
TBD	FD 530-22S	41
TBD	FD 530-22 826	42
TBD	FD 530-22 859	42
TBD	FD 530-22 860	42
TBD	FD 530-30S	43
TBD	FD 530-30 861	43
TBD	FD 530-30 862	43
TBD	FD 530-35S	44
68658	FD 530-35 844	44
68649	FD 530-35 845	44
TBD	FD 530-35 863	45
TBD	FT 330-29S	48
TBD	FT 330-29 793	48
TBD	FT 330-29 827	48
TBD	FT 330-29 832	49
68739	FT 530-32S	49
69382	FT 530-32 864	49
TBD	FT 530-32 865	50
TBD	FT 530-35S	50
TBD	FT 530-35 437	50
67698	FT 530-35 817	51
68650	FT 530-35 846	51
68813	FT 530-35 849	51
TBD	FT 530-35 866	52

ÍNDICE GERAL PRODUTOS Kit de Reposição

Ordem No.	Contitech No.	Pág.
TBD	9 9K-14 X 975	8
TBD	9 10-14 X 983	8
TBD	9 10-14 X 984	8
TBD	9 10-16 X 145	9
69379	9 10-16 X 178	9
68811	9 10-16 X 849	9
TBD	9 10-16 X 985	10
TBD	9 10-16 X 986	11
68645	9 10 16 X 987	11
TBD	9 10L-16 X 146	12
67541	9 10-17.5 X 850	12
69384	9 10-18.5 X 988	13
TBD	9 10-19 X 018	13
TBD	9 10-19 X 021	14
TBD	9 10-19 X 147	14
TBD	9 10-19 X 148	14
TBD	9 10-19 X 149	15
TBD	9 10-19 X 150	15
67523	9 10-19 X 952	15
67526	9 10-19 X 953	16
TBD	9 10-19 X 989	17
69383	9 10-19 X 990	18
TBD	9 10-19 X 991	18
TBD	9 10-19 X 992	19
TBD	9 10-19 X 993	19
TBD	9 10-21 X 151	20
TBD	9 10-21 X 152	20
TBD	9 10-21 X 153	21
67536	9 10-21 X 955	21
67539	9 10-21 X 956	22
67546	9 10-21 X 958	22

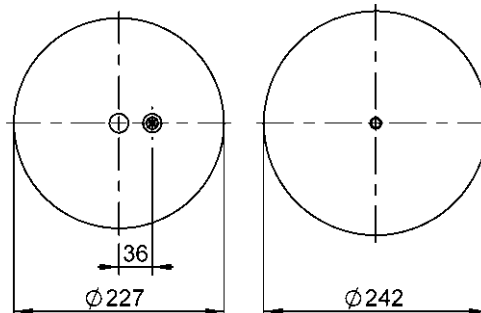
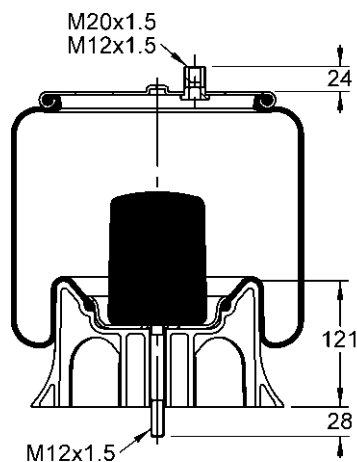
ÍNDICE GERAL PRODUTOS Kit de Reposição

Ordem No.	Contitech No.	Pág.
TBD	11 10.5C-16.5 X 019	23
TBD	11 10.5C-16 X 320	23
67543	11 10.5E-16 X 957	24
TBD	11 10.5-17 X 154	24
TBD	11 10.5-17 X 155	24
TBD	11 10.5-17 X 156	25
TBD	11 10.5-17 X 157	25
TBD	11 10.5-17 X 158	25
TBD	11 10.5-17 X 994	26
TBD	11 10.5-17 X 995	26
TBD	11 10.5-21 X 085	26
TBD	11 10.5-21 X 086	27
TBD	11 10.5-21 X 159	27
TBD	11 10.5-21 X 160	27
TBD	11 10.5-21 X 161	28
TBD	11 10.5-21 X 944	28
67486	11 10.5-21 X 948	28
67528	11 10.5-21 X 954	29
TBD	FD 70-13S	32
65195	FD 200-19S	33
TBD	FD 200-25S	36
65196	FD 330-22S	38
TBD	FD 330-30S	39
TBD	FD 331-26S	40
TBD	FD 530-22S	41
TBD	FD 530-30S	43
TBD	FD 530-35S	44
TBD	FT 330-29S	48
68739	FT 530-32S	49
TBD	FT 530-35S	50

MOLAS PNEUMATICAS CILÍNDRICAS / ROLLING LOBE AIR SPRINGS



9 9K-14 P 975



Ordem no. 67960

Código Similar Firestone:

Código Similar Goodyear:

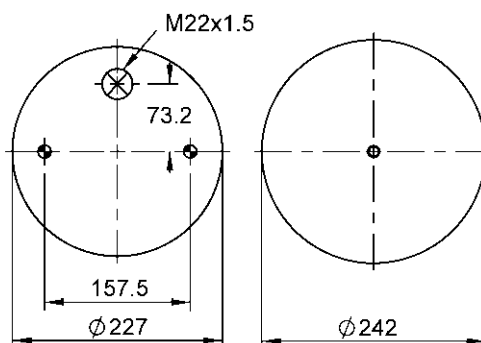
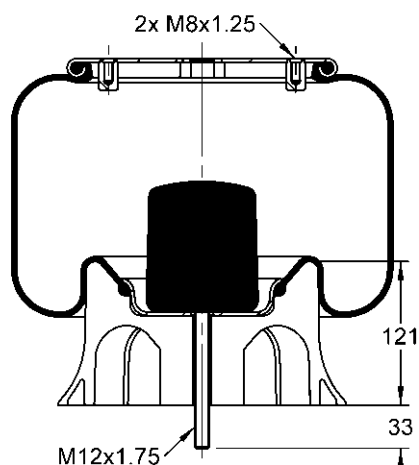
Kit de Reposição:

9 9K-14 X 975

Código E.O.:

AGRALE BUS
6112,014,103,00,3
FERVI AIR 06-0640

9 10-14 P 983



Ordem no. TBD

Código Similar Firestone:

095.0349

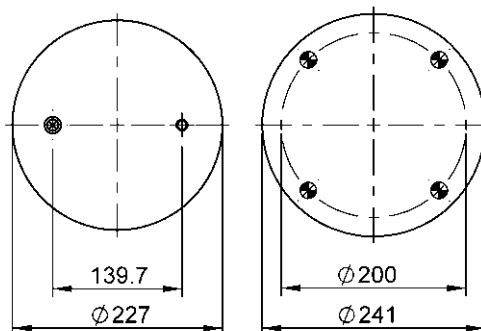
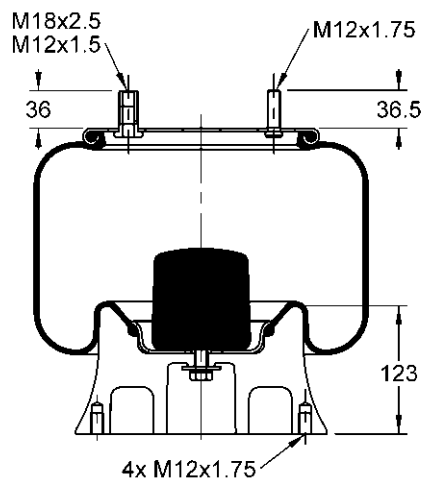
Código Similar Goodyear:

Kit de Reposição:

9 10-14 X 983

Código E.O.:

9 10-14 A 984



Ordem no. TBD

Código Similar Firestone:

095.0326

Código Similar Goodyear:

556 0 2 8664

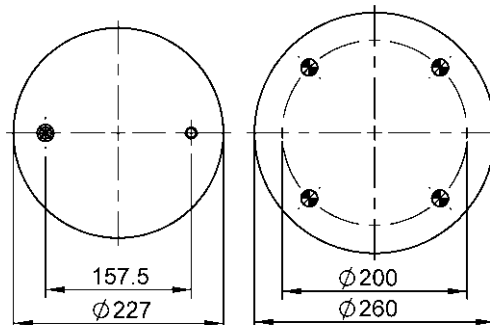
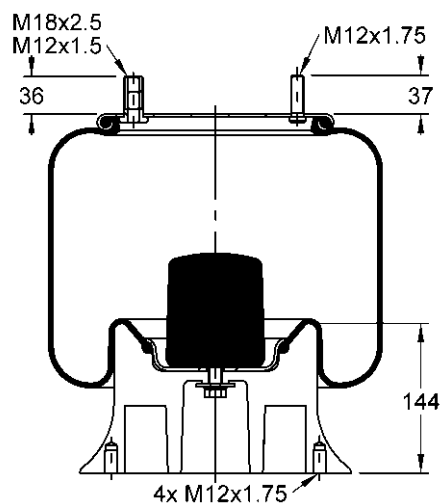
Kit de Reposição:

9 10-14 X 984

Código E.O.:

FACCHINI 03.08.5017.08
HBZ 80006-20

9 10-16 A 145



Ordem no. TBD

Código Similar Firestone:

095.0502

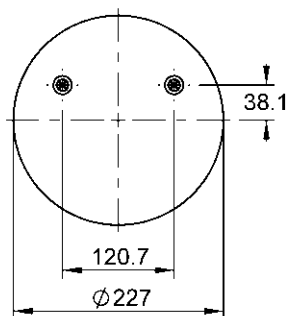
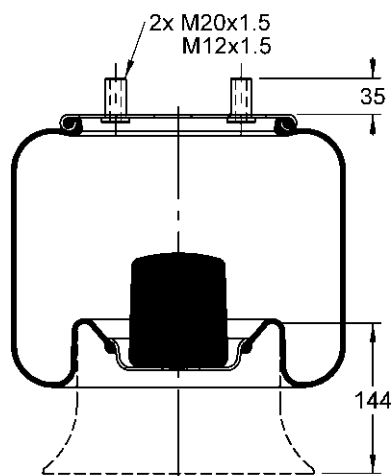
Código Similar Goodyear:

Kit de Reposição:

9 10-16 X 145

Código E.O.:

9 10-16 X 178



Ordem no. 69379

Código Similar Firestone:

095.0527

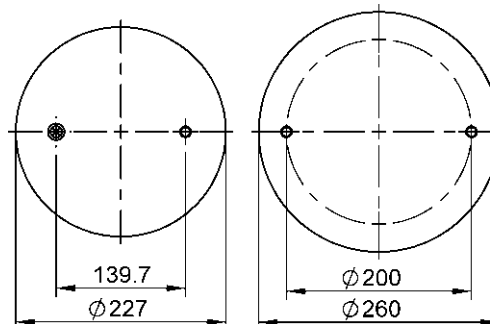
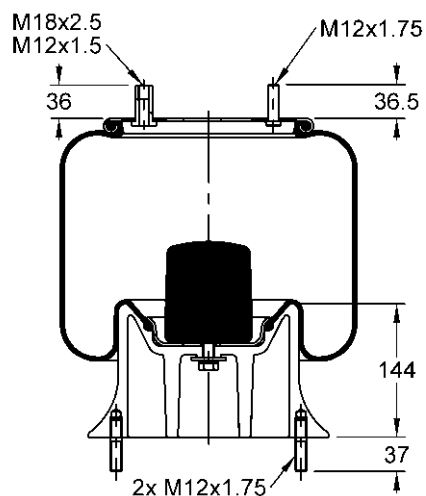
Código Similar Goodyear:

Kit de Reposição:

Código E.O.:

FACCHINI 03.08.5017.20

9 10-16 A 849



Ordem no. 67987

Código Similar Firestone:

095.0420

Código Similar Goodyear:

556 0 2 8653

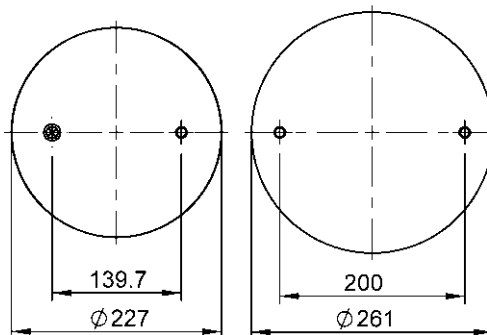
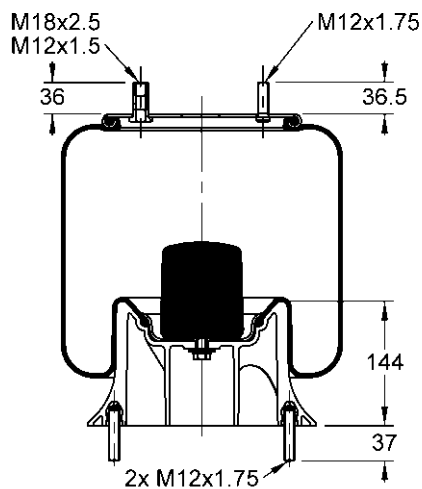
Kit de Reposição:

9 10-16 X 849, 68811

Código E.O.:

VOLKSWAGEN 2T0616041
SUSPENSYS R71500002,
R78000001
RANDON 212100333

9 10-16 P 849



Ordem no. TBD

Código Similar Firestone:

095.0420

Código Similar Goodyear:

556 0 2 8653

Kit de Reposição:

9 10-16 X 849, 68811

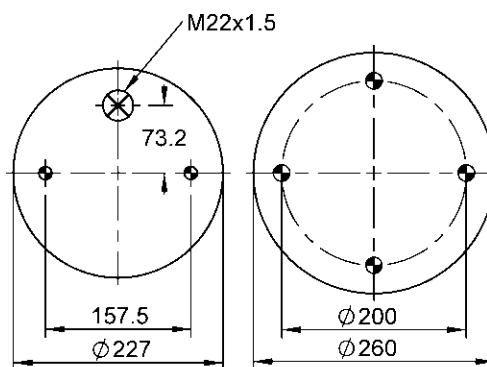
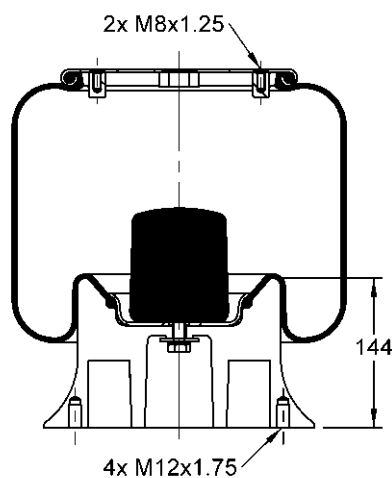
Código E.O.:

VOLKSWAGEN 2T0616041

SUSPENSYS R71500002,
R78000001

RANDON 212100333

9 10-16 A 985



Ordem no. TBD

Código Similar Firestone:

095.0291

Código Similar Goodyear:

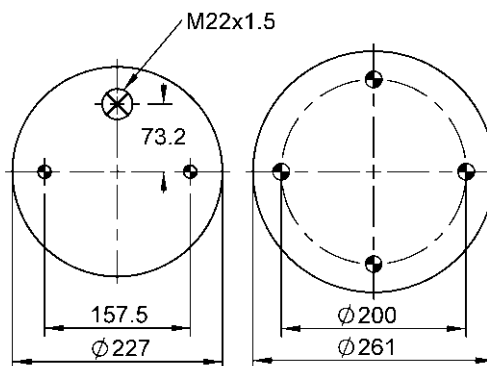
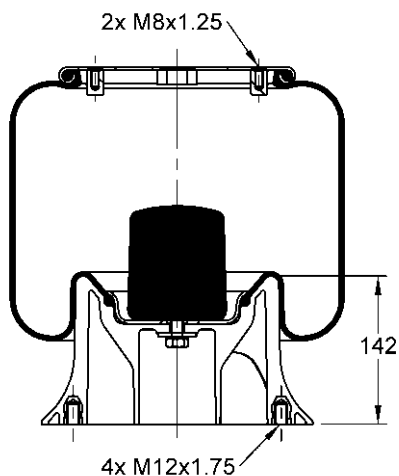
556 0 2 8662

Kit de Reposição:

9 10-16 X 985

Código E.O.:

9 10-16 P 985



Ordem no. TBD

Código Similar Firestone:

095.0291

Código Similar Goodyear:

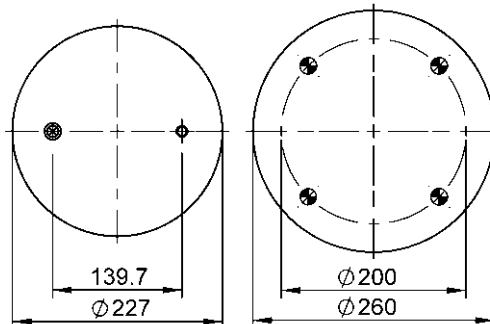
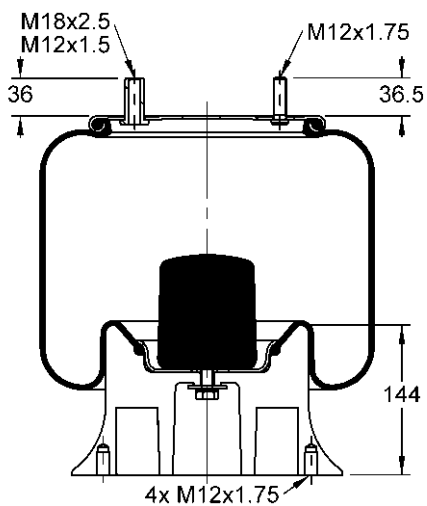
556 0 2 8662

Kit de Reposição:

9 10-16 X 985

Código E.O.:

9 10-16 A 986



Ordem no. 68814

Código Similar Firestone:

095.0292

Código Similar Goodyear:

556 0 2 8581

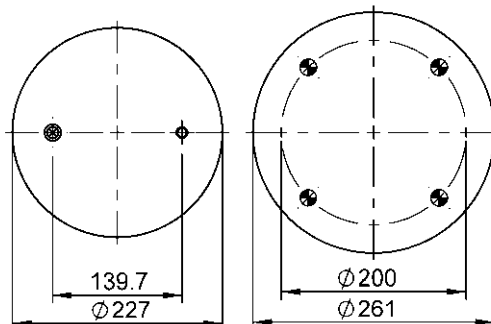
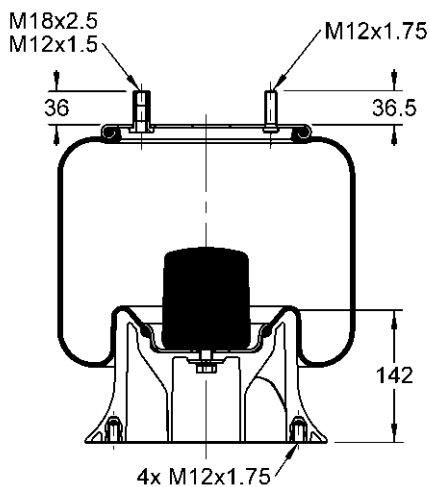
Kit de Reposição:

9 10-16 X 986

Código E.O.:

HBZ 80006-19

9 10-16 P 986



Ordem no. TBD

Código Similar Firestone:

095.0292

Código Similar Goodyear:

556 0 2 8581

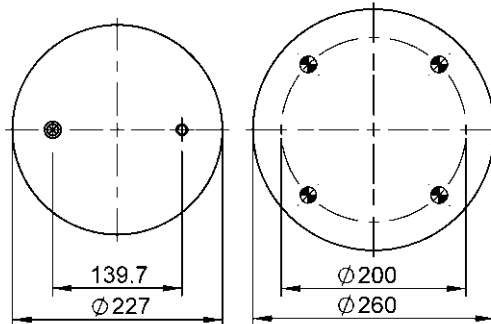
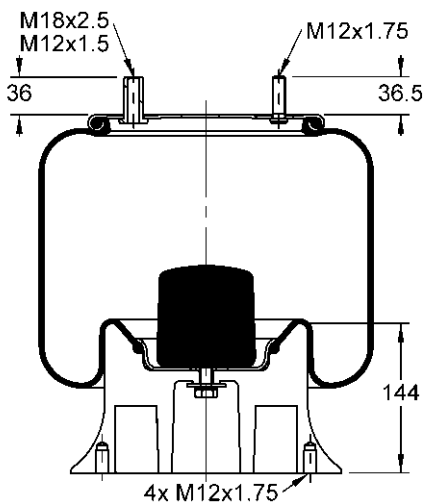
Kit de Reposição:

9 10-16 X 986

Código E.O.:

HBZ 80006-19

9 10-16 A 987



Ordem no. 67999

Código Similar Firestone:

095.0332

Código Similar Goodyear:

556 0 2 8663

Kit de Reposição:

9 10-16 X 987, 68645

Código E.O.:

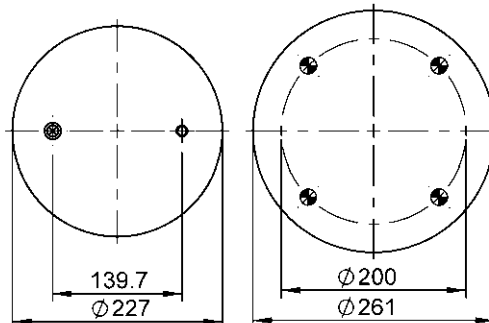
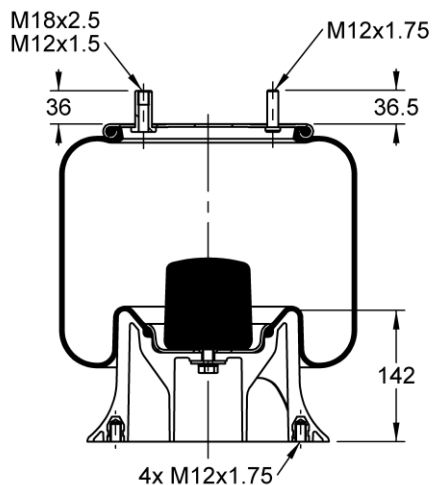
FACCHINI 03.08.5017.06

RANDON 212100303

VOLVO 1.076.594

9 10-16 P 987

Ordem no. TBD



Código Similar Firestone:

095.0332

Código Similar Goodyear:

556 0 2 8663

Kit de Reposição:

9 10-16 X 987, 68645

Código E.O.:

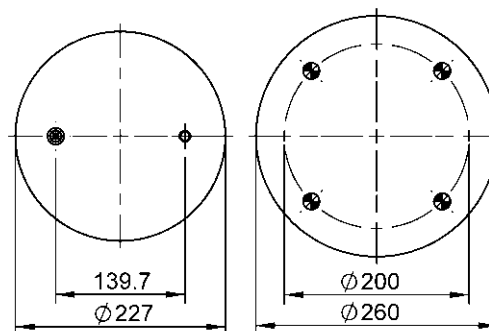
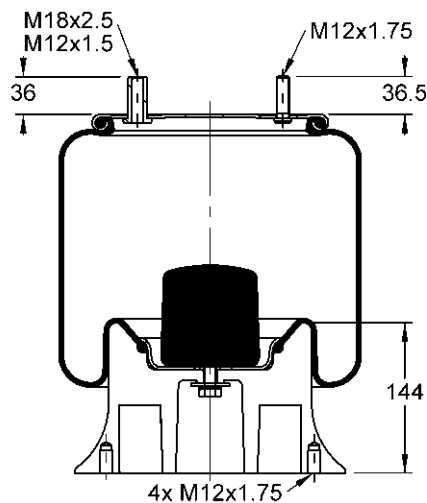
FACCHINI 03.08.5017.06

RANDON 212100303

VOLVO 1.076.594

9 10L-16 A 146

Ordem no. TBD



Código Similar Firestone:

095.0457

Código Similar Goodyear:

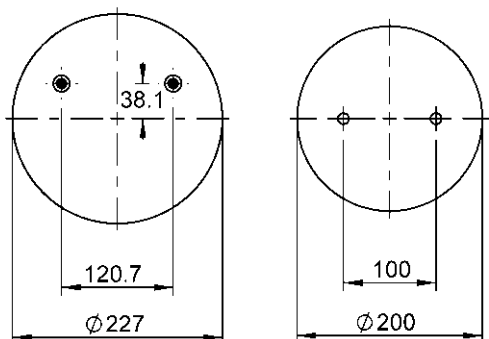
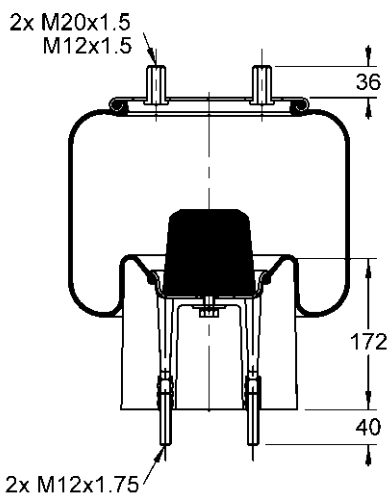
Kit de Reposição:

9 10L-16 X 146

Código E.O.:

9 10-17.5 P 850

Ordem no. TBD



Código Similar Firestone:

095.0490

Código Similar Goodyear:

Kit de Reposição:

9 10-17.5 X 850, 67541

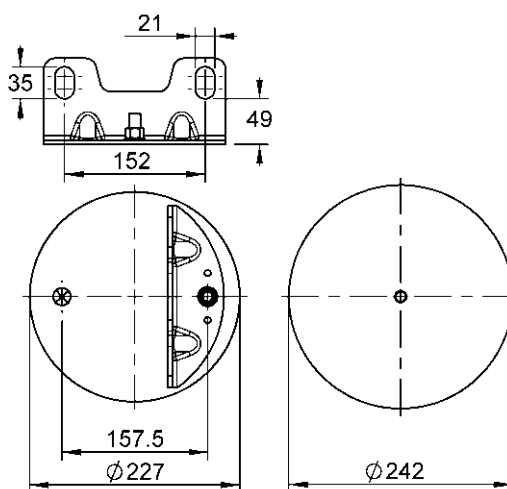
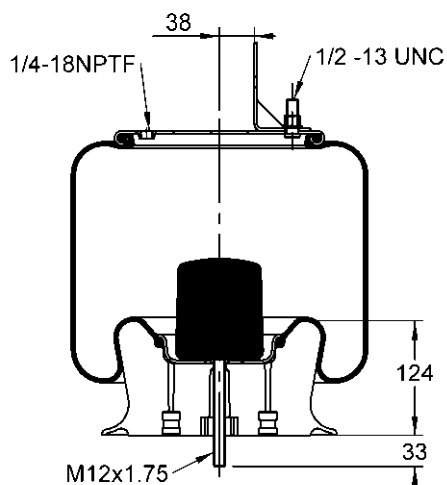
Código E.O.:

RANDON 212100375

SUSPENSYS R71500003,
R78000005

9 10-18.5 P 988

Ordem no. TBD



Código Similar Firestone:

095.0356

Código Similar Goodyear:

556 0 2 8868

Kit de Reposição:

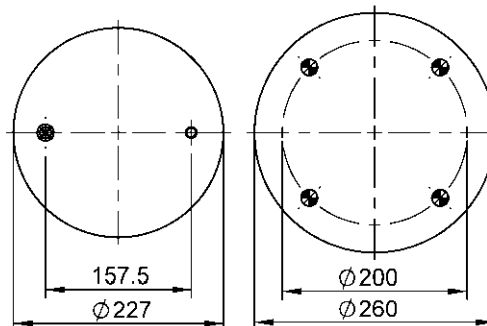
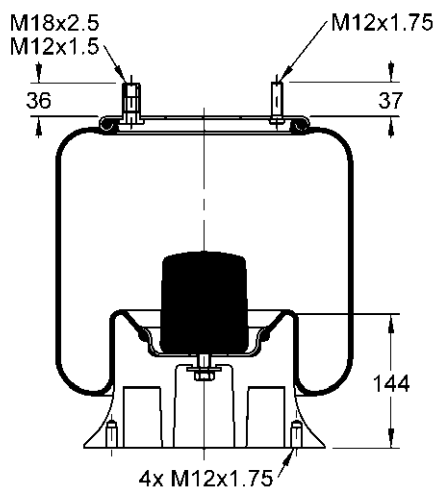
9 10-18.5 X 988, 69384

Código E.O.:

INTERNATIONAL
2036090C1

9 10-19 A 018

Ordem no. 67988



Código Similar Firestone:

095.0533

Código Similar Goodyear:

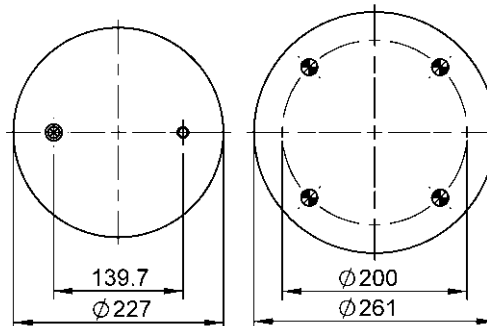
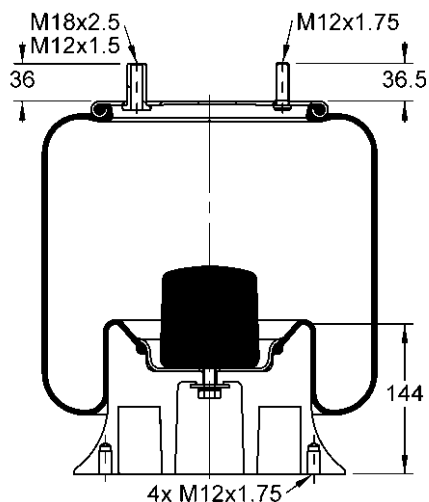
Kit de Reposição:

9 10-19 X 018

Código E.O.:

9 10-19 A 021

Ordem no. 68001



Código Similar Firestone:

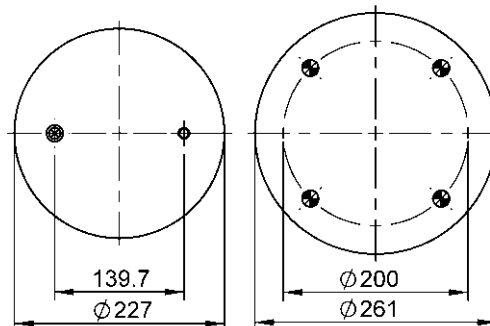
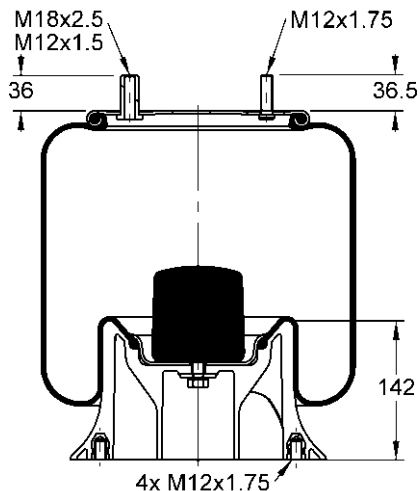
095.0544

Código Similar Goodyear:

Kit de Reposição:

Código E.O.:

9 10-19 P 021



Ordem no. 68002

Código Similar Firestone:

095.0544

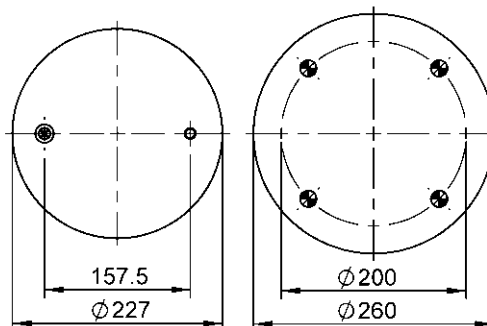
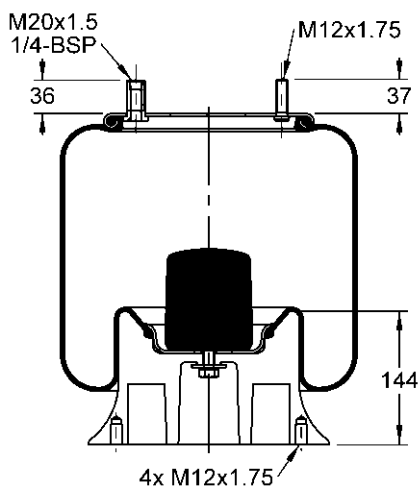
Código Similar Goodyear:

Kit de Reposição:

9 10-19 X 021

Código E.O.:

9 10-19 A 147



Ordem no. TBD

Código Similar Firestone:

095.0479

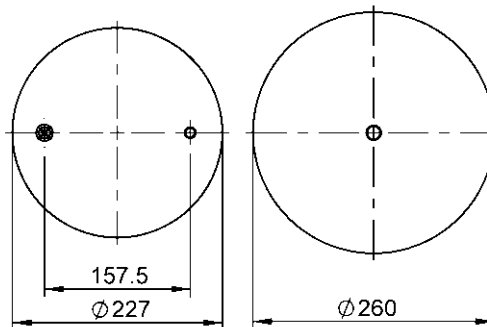
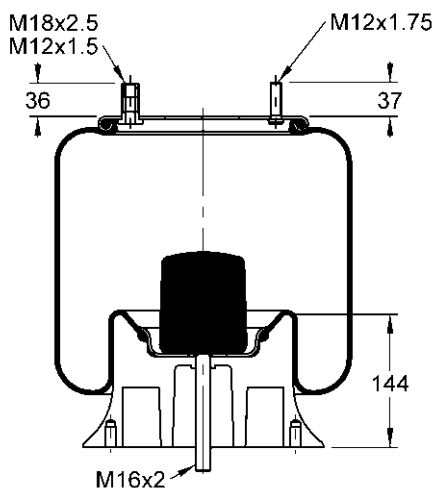
Código Similar Goodyear:

Kit de Reposição:

9 10-19 X 147

Código E.O.:

9 10-19 A 148



Ordem no. TBD

Código Similar Firestone:

095.0434

Código Similar Goodyear:

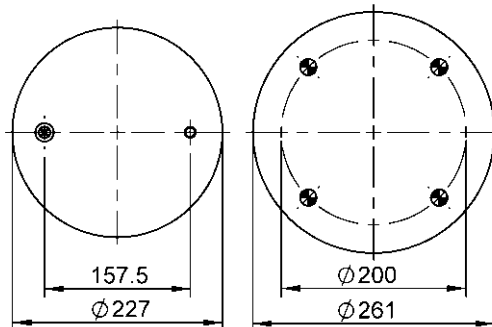
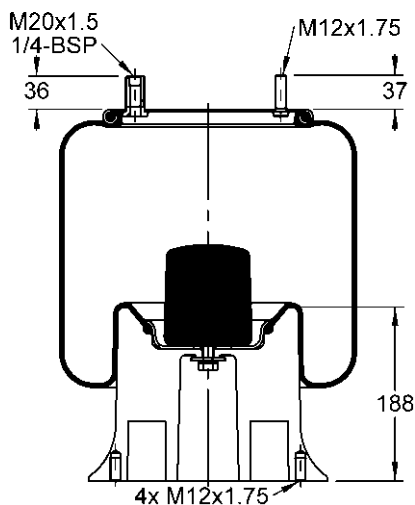
Kit de Reposição:

9 10-19 X 148

Código E.O.:

SCANIA: 1488241

9 10-19 A 149



Ordem no. TBD

Código Similar Firestone:

095.0361

Código Similar Goodyear:

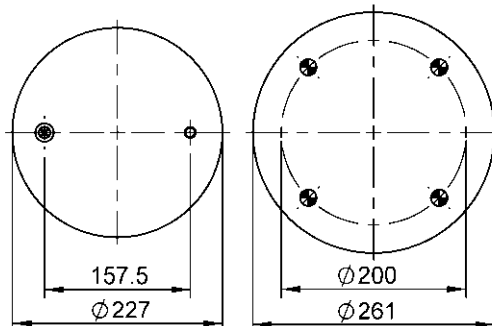
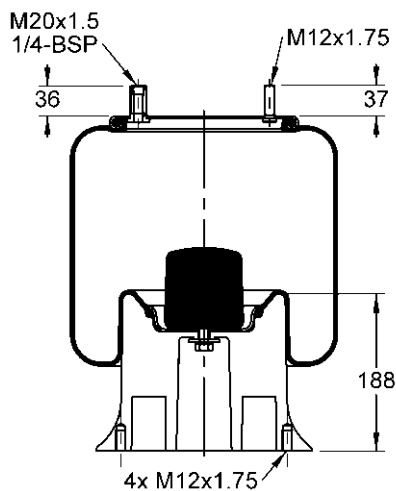
556 0 2 8667

Kit de Reposição:

9 10-19 X 149

Código E.O.:

9 10-19 A 150



Ordem no. TBD

Código Similar Firestone:

095.0348

Código Similar Goodyear:

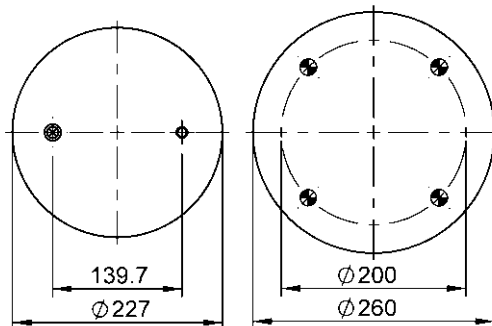
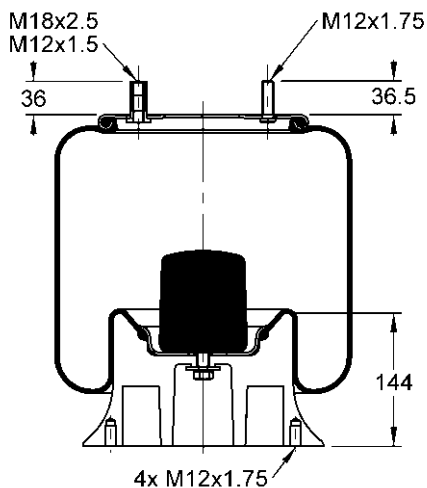
556 0 2 8611

Kit de Reposição:

9 10-19 X 150

Código E.O.:

9 10-19 A 952



Ordem no. 67522

Código Similar Firestone:

095.0314

Código Similar Goodyear:

556 0 2 8666

Kit de Reposição:

9 10-19 X 952, 67523

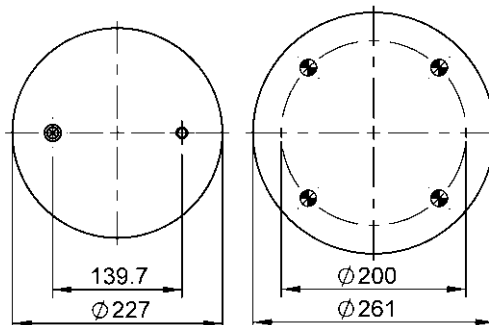
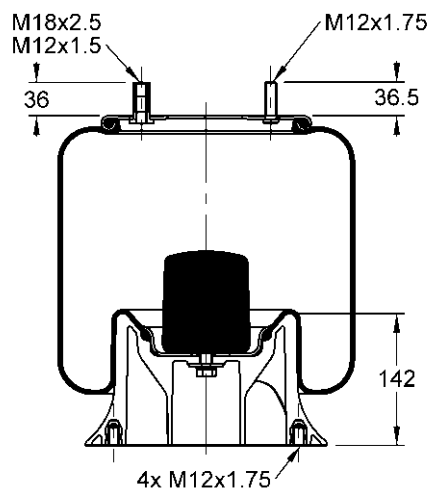
Código E.O.:

FACCHINI 03.08.5017.05

HBZ 80006-03

RANDON 212100301

9 10-19 P 952



Ordem no. 67521

Código Similar Firestone:

095.0314

Código Similar Goodyear:

556 0 2 8666

Kit de Reposição:

9 10-19 X 952, 67523

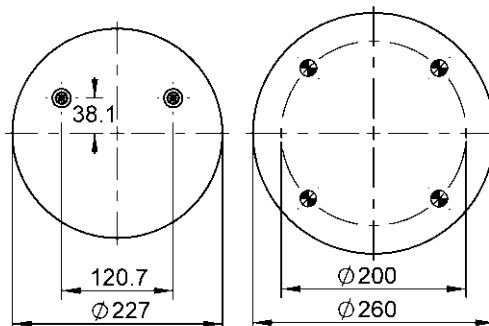
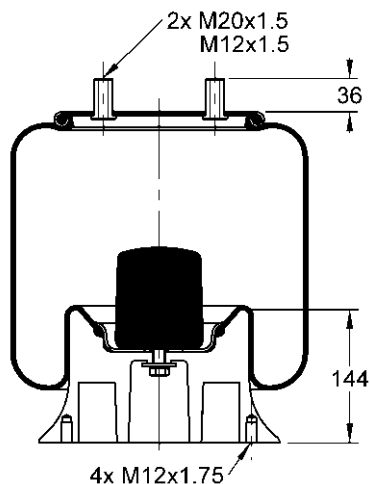
Código E.O.:

FACCHINI 03.08.5017.05

HBZ 80006-03

RANDON 212100301

9 10-19 A 953



Ordem no. 67525

Código Similar Firestone:

095.0528

Código Similar Goodyear:

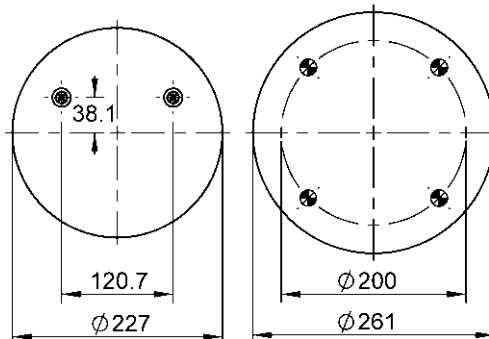
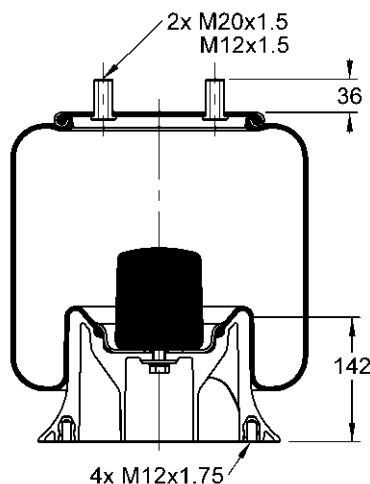
Kit de Reposição:

9 10-19 X 953, 67526

Código E.O.:

FACCHINI 03.08.5017.19

9 10-19 P 953



Ordem no. 67524

Código Similar Firestone:

095.0528

Código Similar Goodyear:

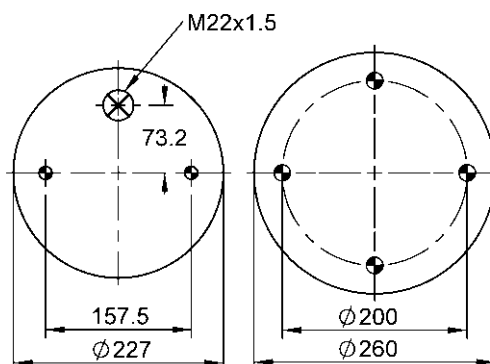
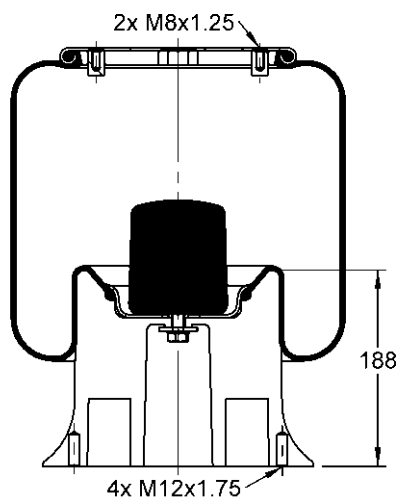
Kit de Reposição:

9 10-19 X 953, 67526

Código E.O.:

FACCHINI 03.08.5017.19

9 10-19 A 989



Ordem no. TBD

Código Similar Firestone:

095.0293

Código Similar Goodyear:

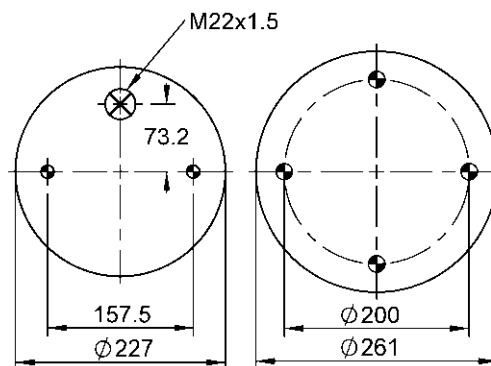
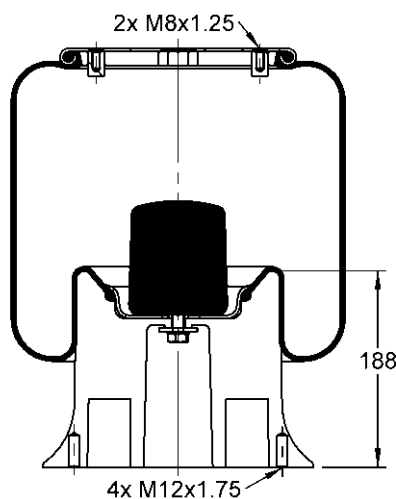
556 0 2 8665

Kit de Reposição:

9 10-19 X 989

Código E.O.:

9 10-19 P 989



Ordem no. TBD

Código Similar Firestone:

095.0293

Código Similar Goodyear:

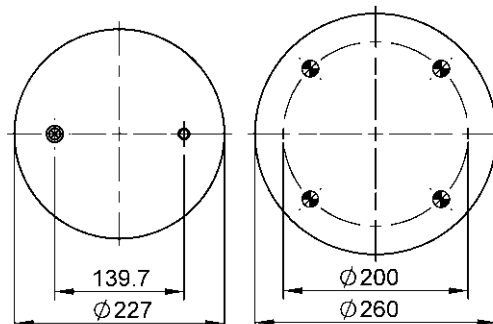
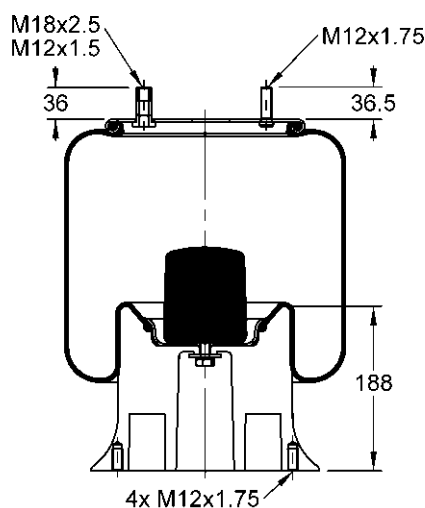
556 0 2 8665

Kit de Reposição:

9 10-19 X 989

Código E.O.:

9 10-19 A 990



Ordem no. 69414

Código Similar Firestone:

095.0294

Código Similar Goodyear:

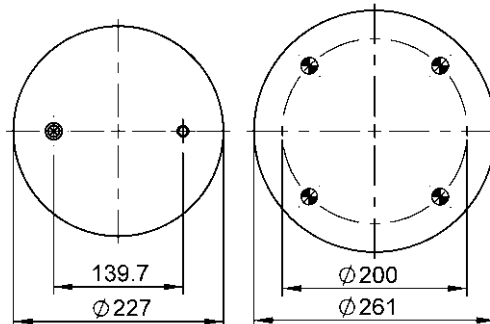
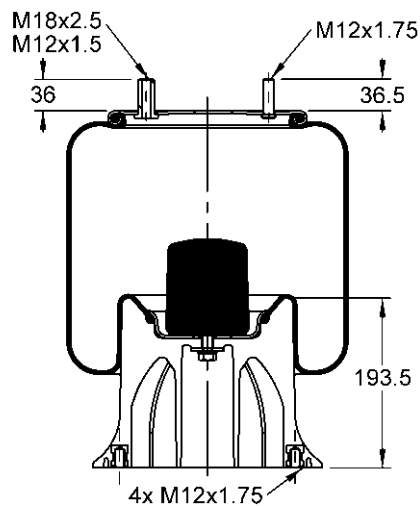
556 0 2 8582

Kit de Reposição:

9 10-19 X 990, 69383

Código E.O.:

9 10-19 P 990



Ordem no. TBD

Código Similar Firestone:

095.0294

Código Similar Goodyear:

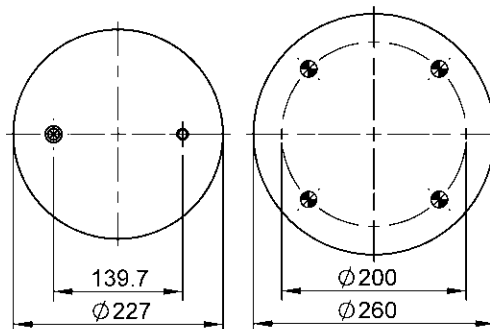
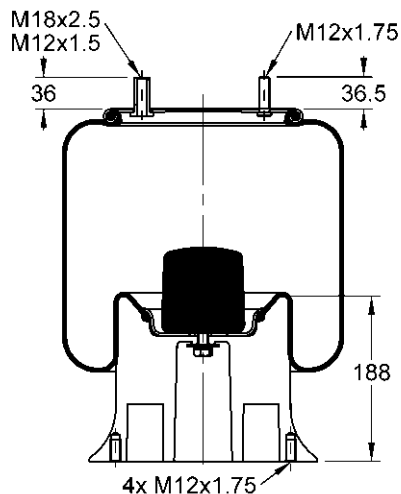
556 0 2 8582

Kit de Reposição:

9 10-19 X 990, 69383

Código E.O.:

9 10-19 A 991



Ordem no. TBD

Código Similar Firestone:

095.0440

Código Similar Goodyear:

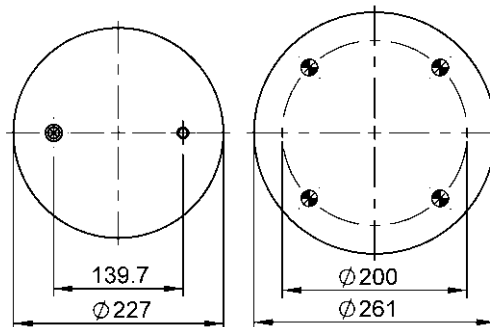
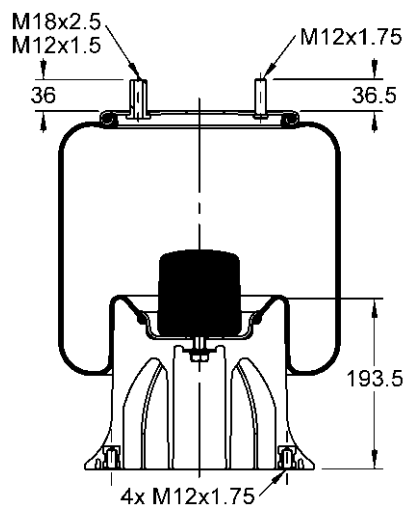
Kit de Reposição:

9 10-19 X 991

Código E.O.:

TRÉS EIXOS 1971

9 10-19 P 991



Ordem no. TBD

Código Similar Firestone:

095.0440

Código Similar Goodyear:

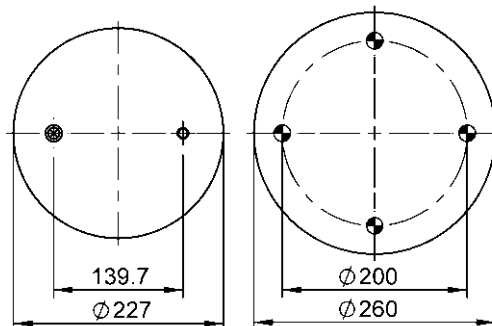
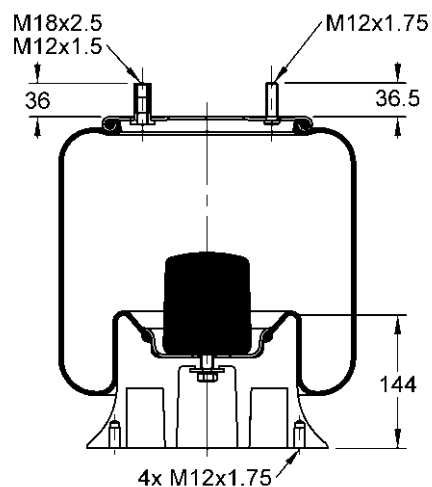
Kit de Reposição:

9 10-19 X 991

Código E.O.:

TRÉS EIXOS 1971

9 10-19 A 992



Ordem no. TBD

Código Similar Firestone:

095.0463

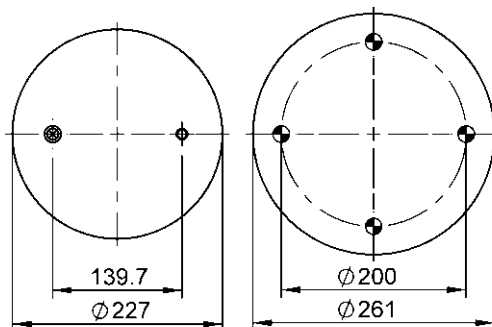
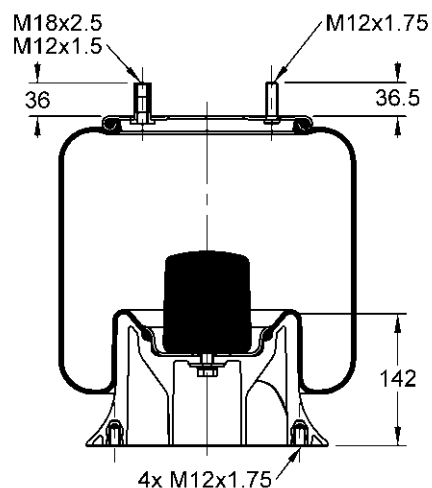
Código Similar Goodyear:

Kit de Reposição:

9 10-19 X 992

Código E.O.:

9 10-19 P 992



Ordem no. TBD

Código Similar Firestone:

095.0463

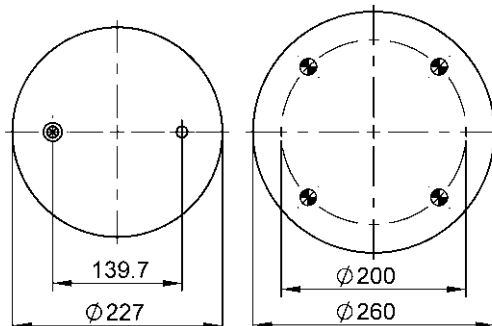
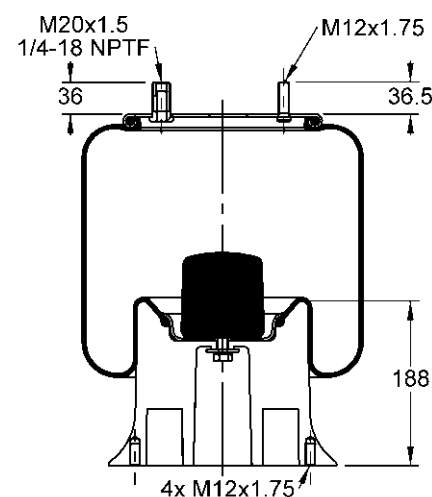
Código Similar Goodyear:

Kit de Reposição:

9 10-19 X 992

Código E.O.:

9 10-19 A 993



Ordem no. TBD

Código Similar Firestone:

095.0465

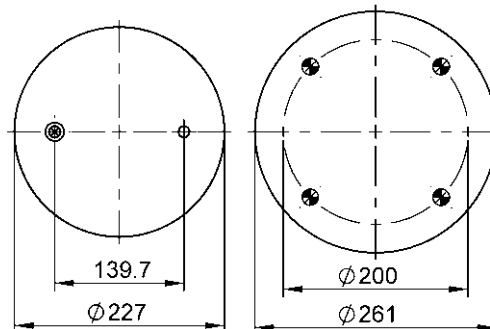
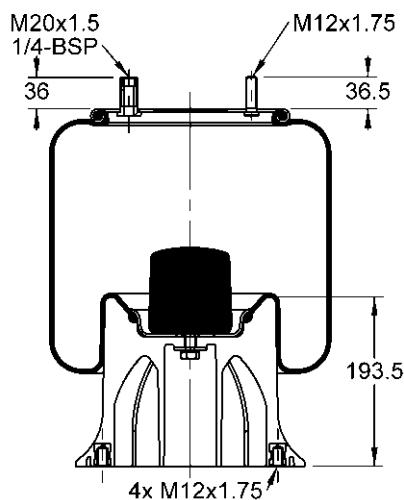
Código Similar Goodyear:

Kit de Reposição:

9 10-19 X 993

Código E.O.:

9 10-19 P 993



Ordem no. TBD

Código Similar Firestone:

095.0465

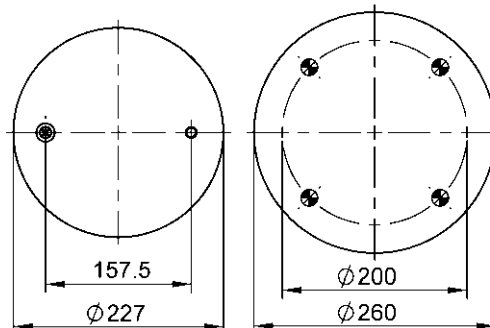
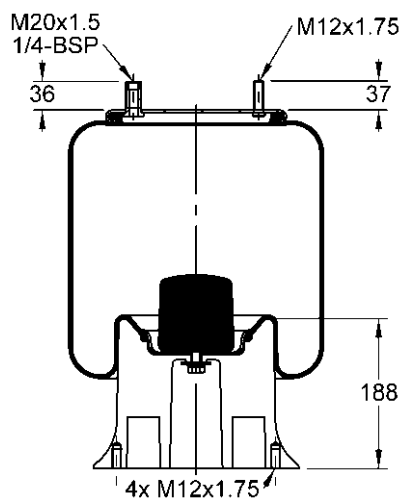
Código Similar Goodyear:

Kit de Reposição:

9 10-19 X 993

Código E.O.:

9 10-21 A 151



Ordem no. TBD

Código Similar Firestone:

095.0387

Código Similar Goodyear:

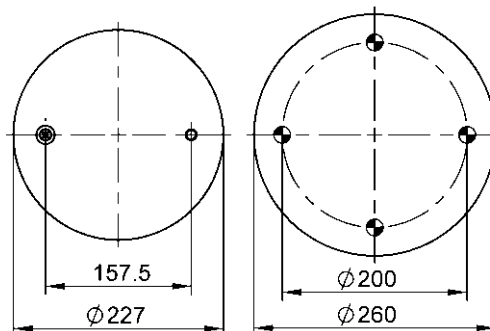
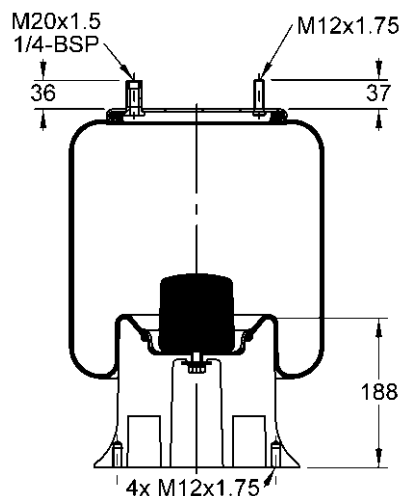
556 0 2 8689

Kit de Reposição:

9 10-21 X 151

Código E.O.:

9 10-21 A 152



Ordem no. TBD

Código Similar Firestone:

095.0459

Código Similar Goodyear:

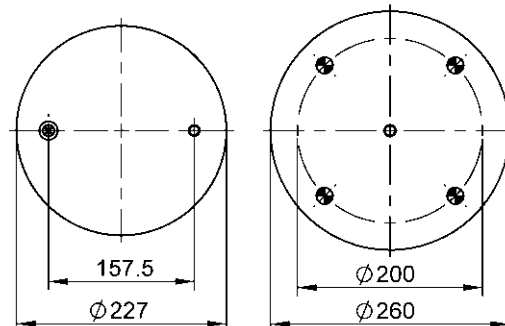
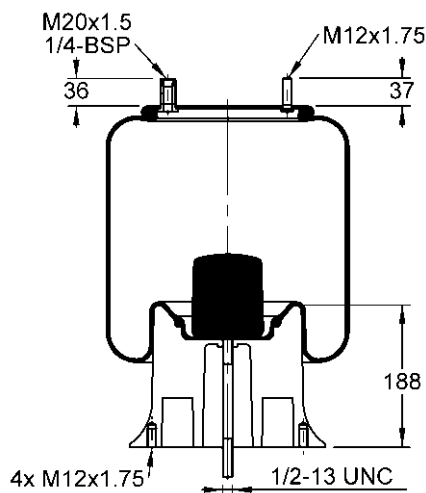
Kit de Reposição:

9 10-21 X 152

Código E.O.:

9 10-21 A 153

Ordem no. TBD



Código Similar Firestone:

095.0350

Código Similar Goodyear:

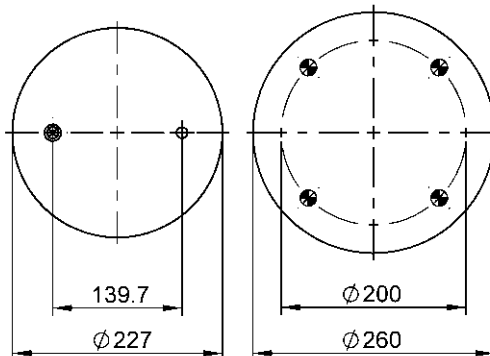
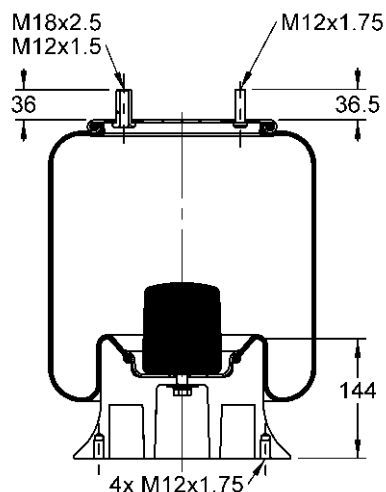
Kit de Reposição:

9 10-21 X 153

Código E.O.:

9 10-21 A 955

Ordem no. 67535



Código Similar Firestone:

095.0501

Código Similar Goodyear:

Kit de Reposição:

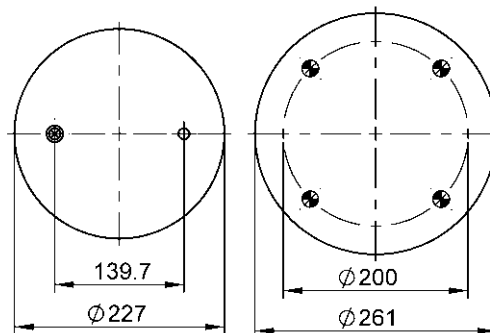
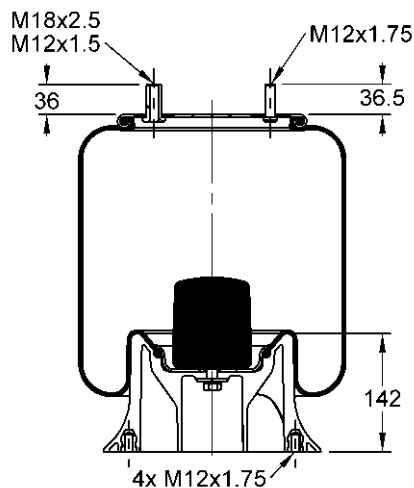
9 10-19 X 955, 67536

Código E.O.:

FACCHINI 03.08.5017.15

9 10-21 P 955

Ordem no. 67534



Código Similar Firestone:

095.0501

Código Similar Goodyear:

Kit de Reposição:

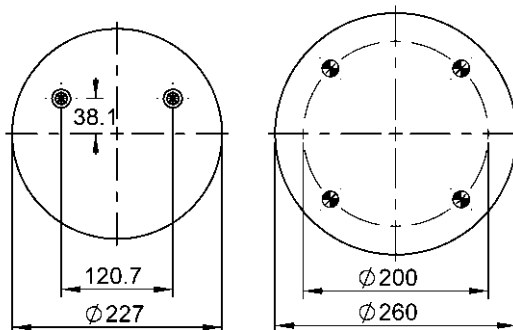
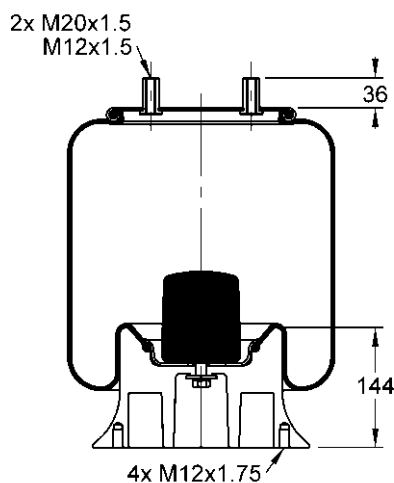
9 10-21 X 955, 67536

Código E.O.:

FACCHINI 03.08.5017.15

9 10-21 A 956

Ordem no. 67538



Código Similar Firestone:

095.0530

Código Similar Goodyear:

Kit de Reposição:

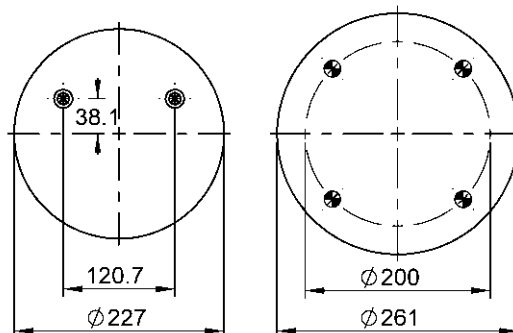
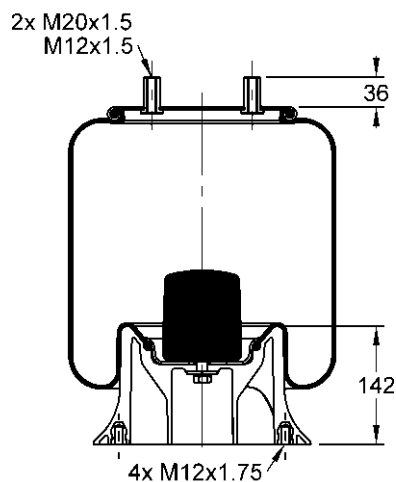
9 10-21 X 956, 67539

Código E.O.:

FACCHINI: 03.08.5017.21

9 10-21 P 956

Ordem no. 67537



Código Similar Firestone:

095.0530

Código Similar Goodyear:

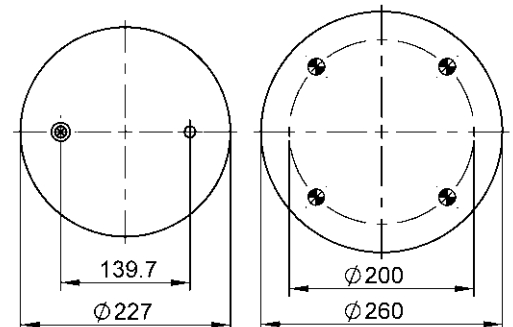
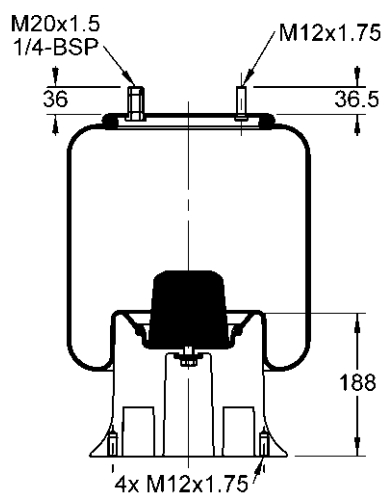
Kit de Reposição:

9 10-21 X 956, 67539

Código E.O.:

9 10-21 A 958

Ordem no. 67545



Código Similar Firestone:

095.0454

Código Similar Goodyear:

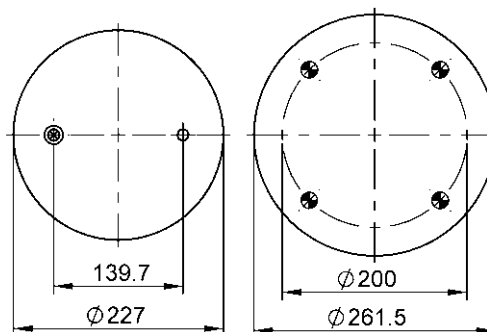
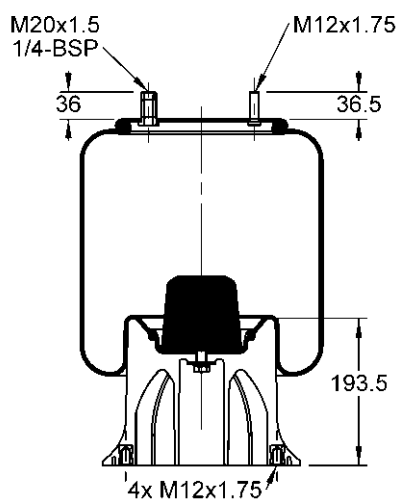
Kit de Reposição:

9 10-21 X 958, 67546

Código E.O.:

9 10-21 P 958

Ordem no. 67544



Código Similar Firestone:

095.0454

Código Similar Goodyear:

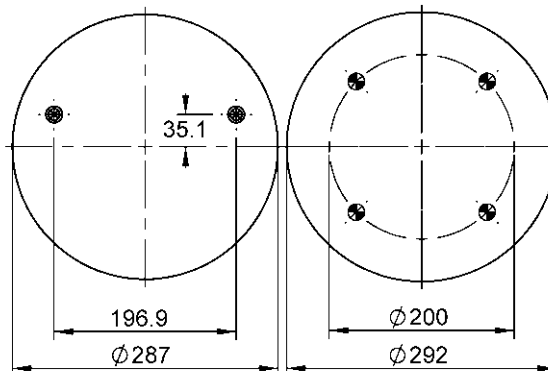
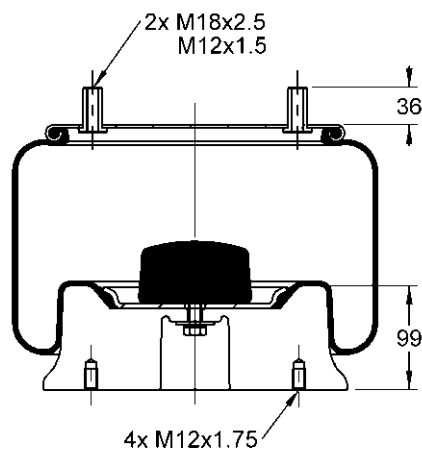
Kit de Reposição:

9 10-21 X 958, 67544

Código E.O.:

11 10.5C-16.5 A 019

Ordem no. 67989



Código Similar Firestone:

Código Similar Goodyear:

Kit de Reposição:

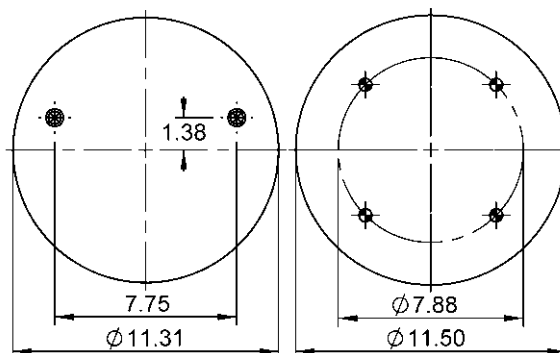
11 10.5C-16 X 019

Código E.O.:

Pentron

11 10.5C-16 A 320

Ordem no. 64254



Código Similar Firestone:

Código Similar Goodyear:

556 0 2 8822

Kit de Reposição:

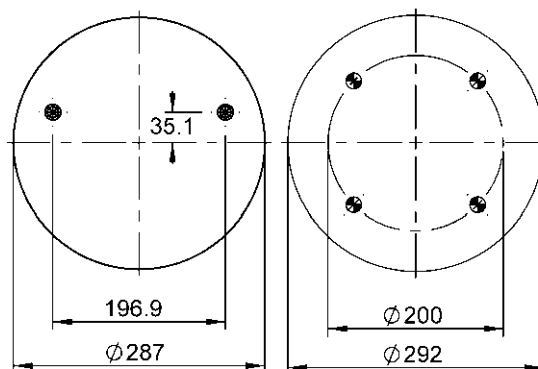
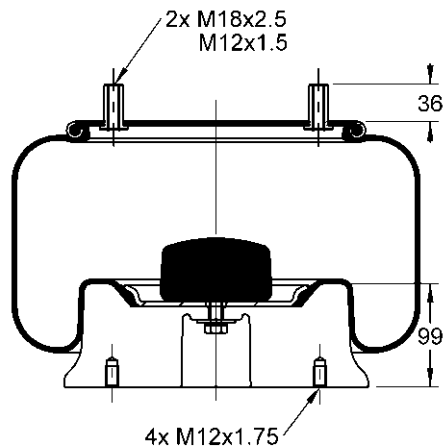
11 10.5C-16 X 320

Código E.O.:

HBZ 80006-01
HENDRICKSON B-4771

11 10.5E-16 A 957

Ordem no. 67542



Código Similar Firestone:

095.0506

Código Similar Goodyear:

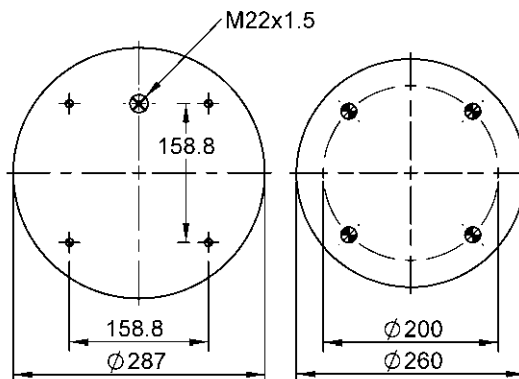
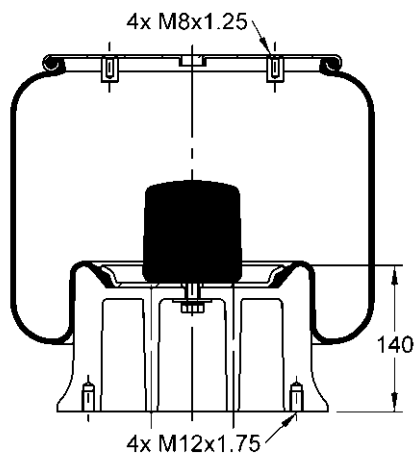
Kit de Reposição:

11 10.5E-16 X 957, 67543

Código E.O.:

11 10.5-17 A 154

Ordem no. TBD



Código Similar Firestone:

095.0336

Código Similar Goodyear:

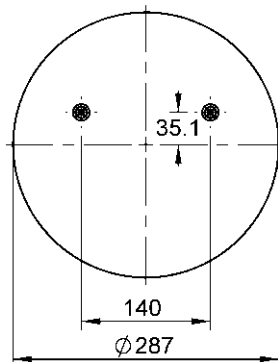
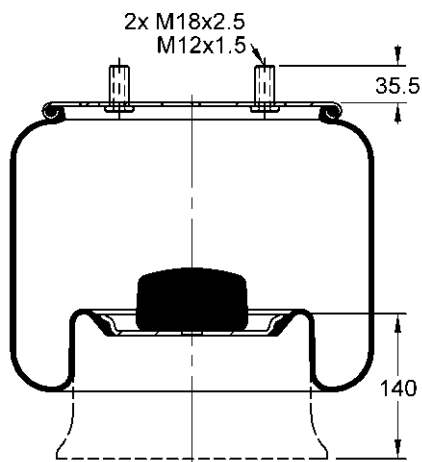
Kit de Reposição:

11 10.5-17 X 154

Código E.O.:

11 10.5-17 X 155

Ordem no. TBD



Código Similar Firestone:

095.0497

Código Similar Goodyear:

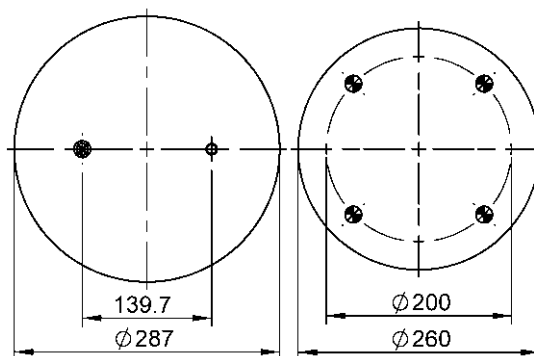
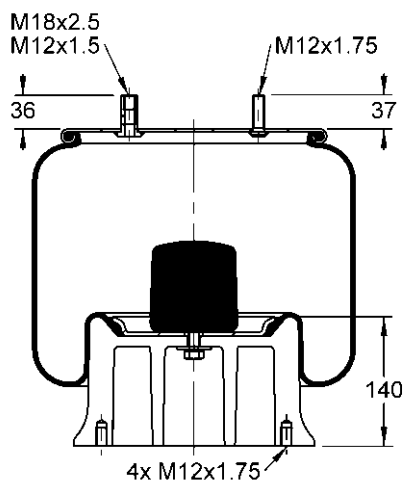
Kit de Reposição:

11 10.5-17 X 155

Código E.O.:

11 10.5-17 A 156

Ordem no. TBD



Código Similar Firestone:

095.0386

Código Similar Goodyear:

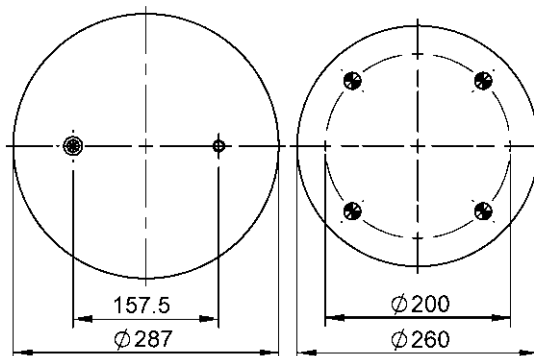
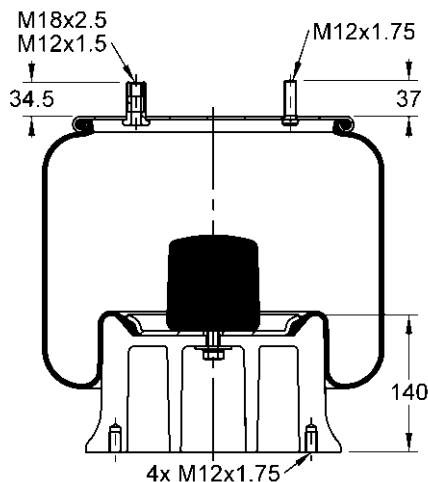
Kit de Reposição:

11 10.5-17 X 156

Código E.O.:

11 10.5-17 A 157

Ordem no. TBD



Código Similar Firestone:

095.0334

Código Similar Goodyear:

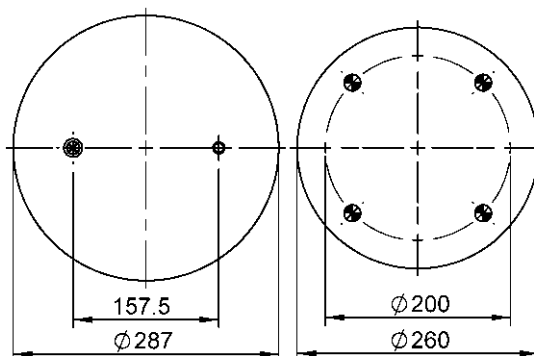
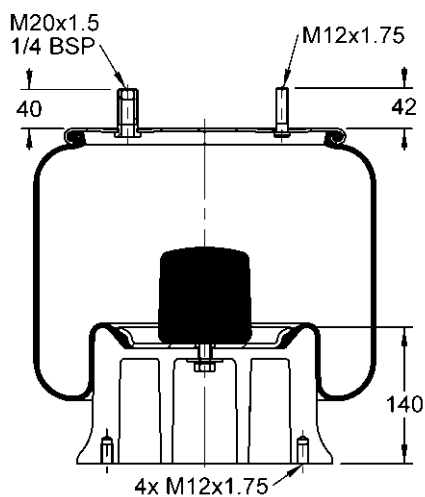
Kit de Reposição:

11 10.5-17 X 157

Código E.O.:

11 10.5-17 A 158

Ordem no. TBD



Código Similar Firestone:

095.0335

Código Similar Goodyear:

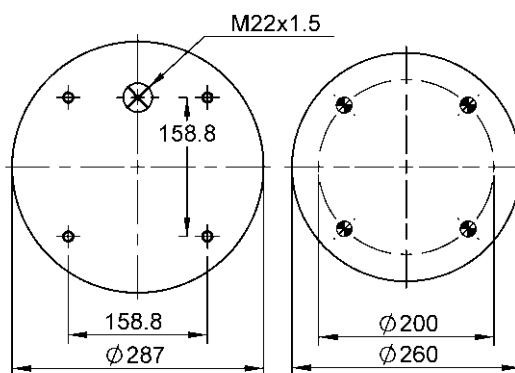
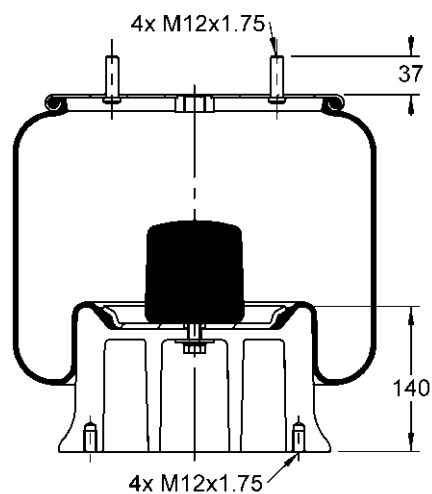
Kit de Reposição:

11 10.5-17 X 158

Código E.O.:

11 10.5-17 A 994

Ordem no. TBD



Código Similar Firestone:

095.0324

Código Similar Goodyear:

556 0 2 8676

Kit de Reposição:

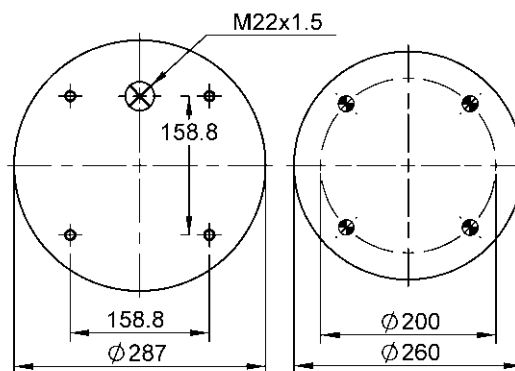
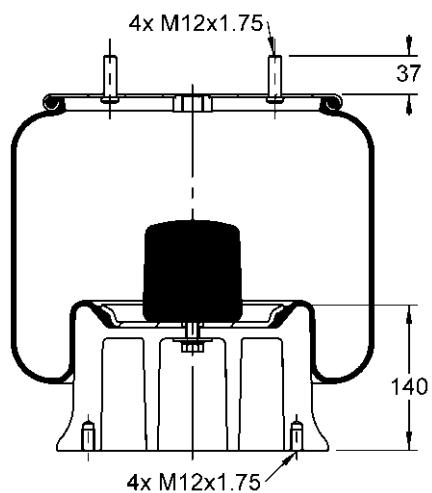
11 10.5-17 X 994

Código E.O.:

HBZ 80006-17

11 10.5-17 A 995

Ordem no. TBD



Código Similar Firestone:

095.0445

Código Similar Goodyear:

Kit de Reposição:

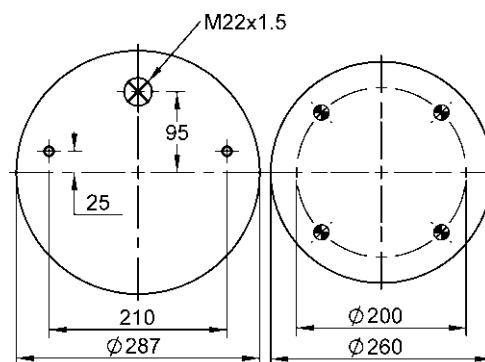
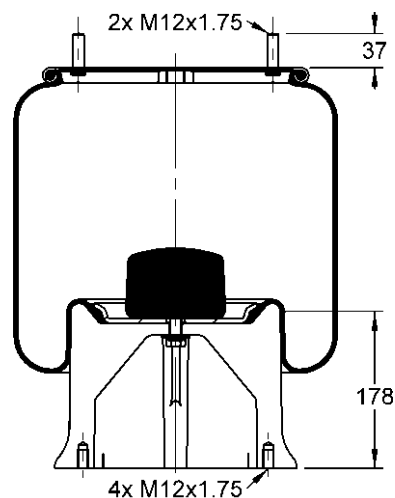
11 10.5-17 X 995

Código E.O.:

RANDON 212100350

11 10.5-21 A 085

Ordem no. 68463



Código Similar Firestone:

W01-M58-8106

Código Similar Goodyear:

Kit de Reposição:

11 10.5-21 X 085

Código E.O.:

CONTITECH 4028 N P02

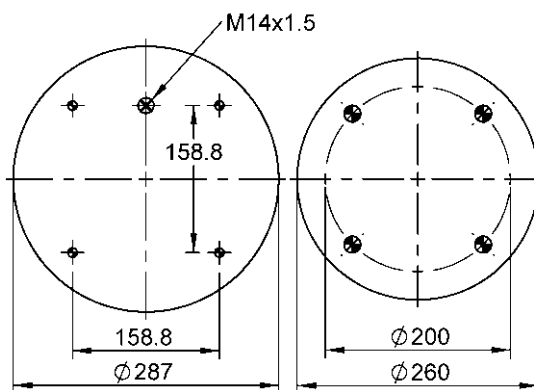
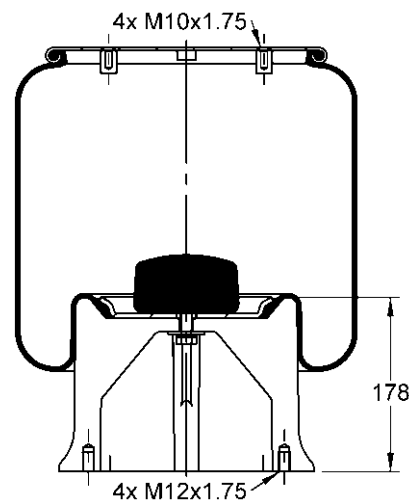
Schmitz 015 323

Weweler US 04028

Phoenix 1D 28F-1

11 10.5-21 A 086

Ordem no. 68464



Código Similar Firestone:

W01-M58-7358

Código Similar Goodyear:

Kit de Reposição:

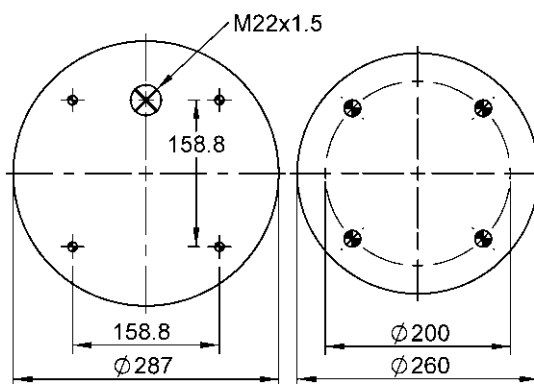
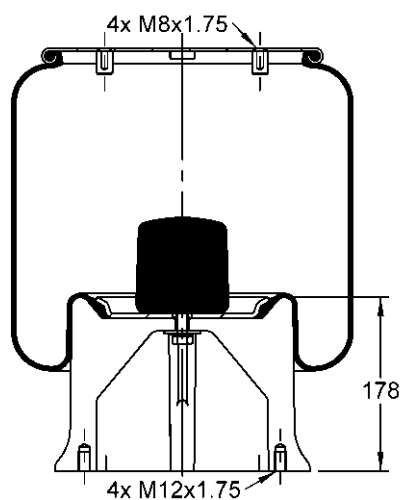
11 10.5-21 X 086

Código E.O.:

CONTITECH 4813 N P07
Scania 1107674, 1314906,
1865755, e outros

11 10.5-21 A 159

Ordem no. TBD



Código Similar Firestone:

095.0290

Código Similar Goodyear:

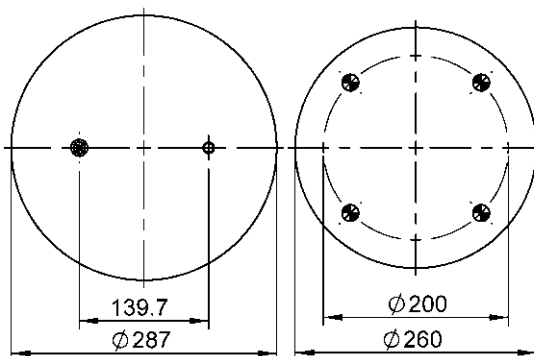
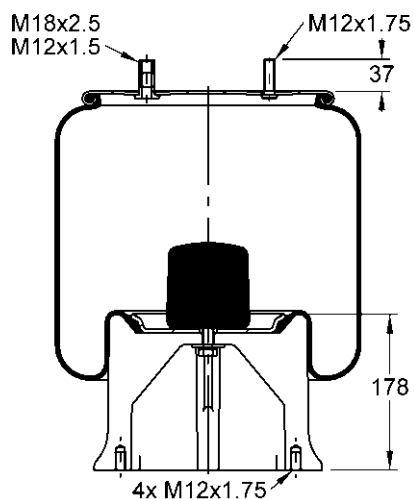
Kit de Reposição:

11 10.5-21 X 159

Código E.O.:

11 10.5-21 A 160

Ordem no. TBD



Código Similar Firestone:

095.0378

Código Similar Goodyear:

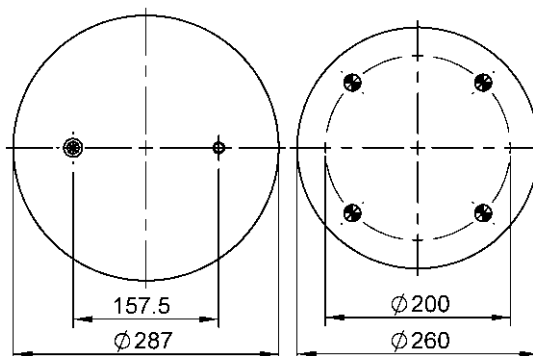
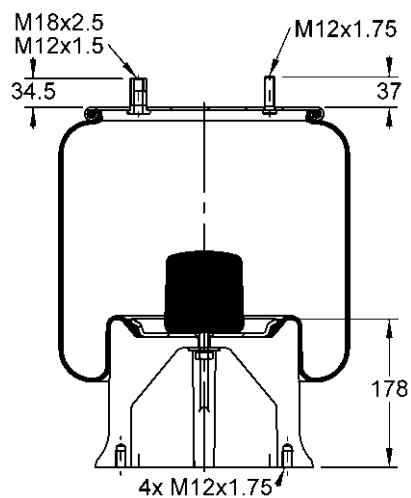
556 0 2 8691

Kit de Reposição:

11 10.5-21 X 160

Código E.O.:

11 10.5-21 A 161



Ordem no. TBD

Código Similar Firestone:

095.0337

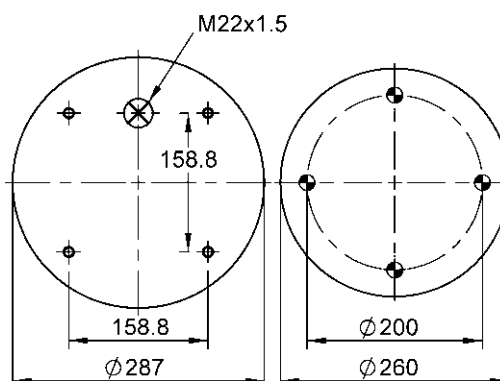
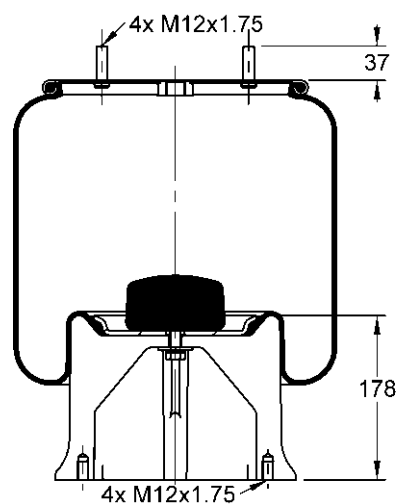
Código Similar Goodyear:

Kit de Reposição:

11 10.5-21 X 161

Código E.O.:

11 10.5-21 A 944



Ordem no. TBD

Código Similar Firestone:

Código Similar Goodyear:

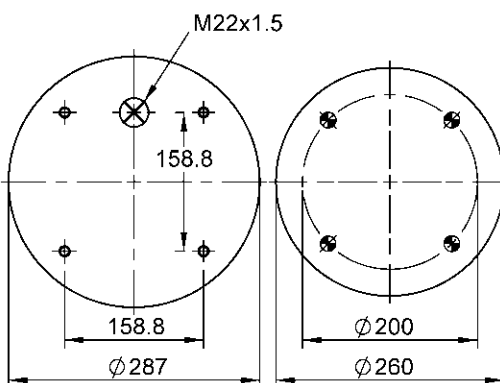
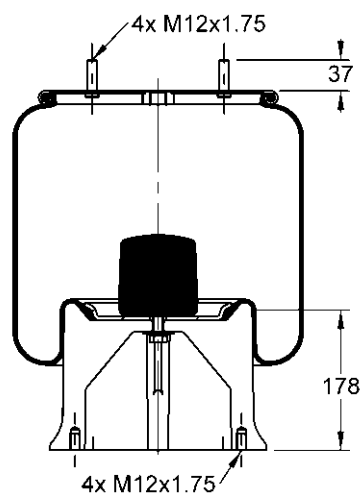
Kit de Reposição:

11 10.5-21 X 944

Código E.O.:

KLL 8035227B01,
8035220B01

11 10.5-21 A 948



Ordem no. 67485

Código Similar Firestone:

095.0320

Código Similar Goodyear:

556 0 2 8550

Kit de Reposição:

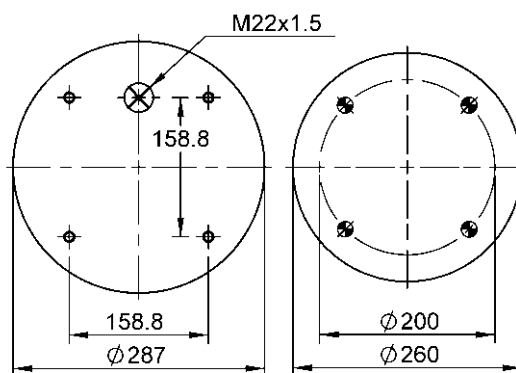
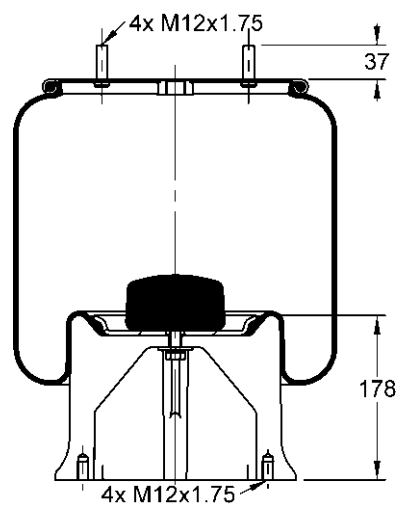
11 10.5-21 x 948, 67486

Código E.O.:

HBZ 80006-04(14)
SILPA 2210200135
TRÉS EIXOS 1969
IBERO
RHODOSS

11 10.5-21 A 954

Ordem no. 67527



Código Similar Firestone:

095.0524

Código Similar Goodyear:

Kit de Reposição:

11 10.5-21 X 954, 67528

Código E.O.:

RANDON 212100261

SUSPENSY

R71500001/R78000004

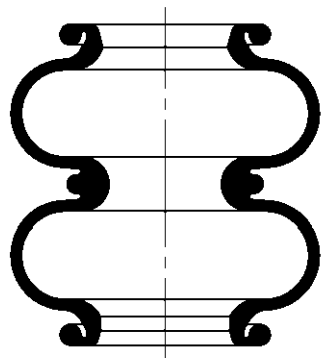
GUERRA 5002.002.036002

MOLAS PNEUMATICAS DUAS CONVOLUÇÕES / DOUBLE CONVOLUTED AIR SPRINGS



FD 70-13S

Ordem no. TBD



Código Similar Firestone:

095.0111

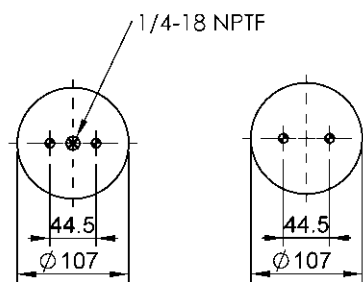
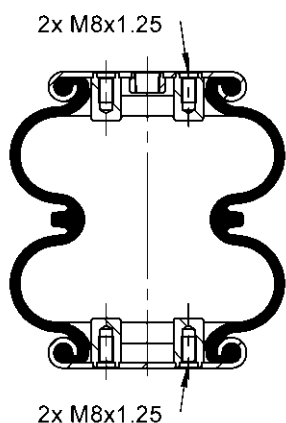
Código Similar Goodyear:

Kit de Reposição:

Código E.O.:

FD 70-13 872

Ordem no. 69380



Código Similar Firestone:

095.0276

Código Similar Goodyear:

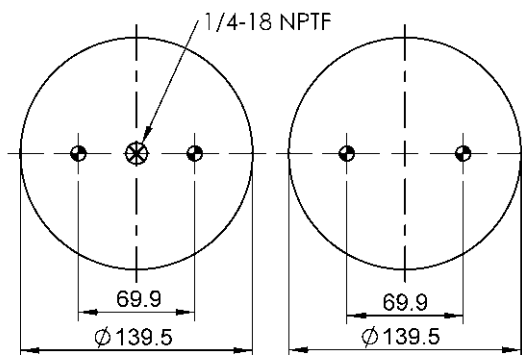
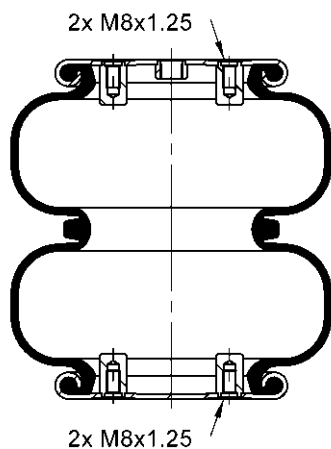
556 2 2 8835

Kit de Reposição:

Código E.O.:

FD 120-20 871

Ordem no. 69381



Código Similar Firestone:

095.0275

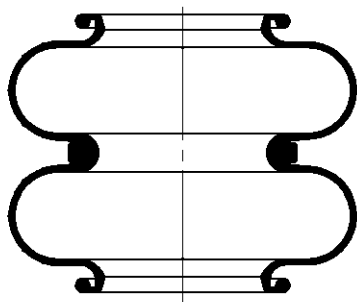
Código Similar Goodyear:

Kit de Reposição:

Código E.O.:

FD 200-19S

Ordem no. 65195



Código Similar Firestone:

095.0009

Código Similar Goodyear:

556 2 3 8325

Kit de Reposição:

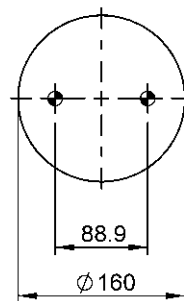
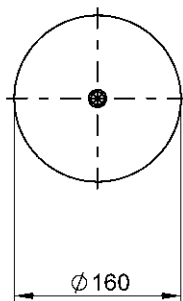
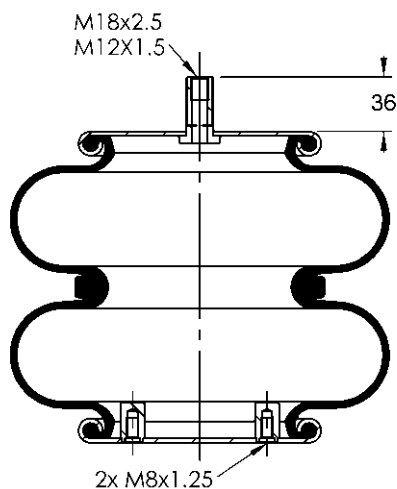
Código E.O.:

SCANIA: 8127152
6882797

VOLVO: 1 199 733; 8127151;
365461

FD 200-19 810

Ordem no. 67549



Código Similar Firestone:

095.0353

Código Similar Goodyear:

556 2 2 8520

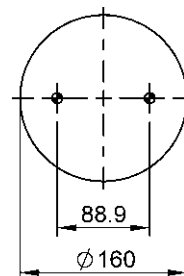
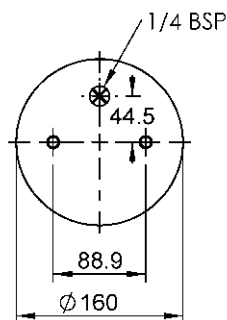
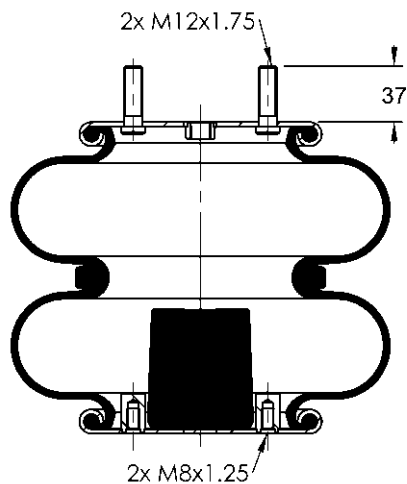
Kit de Reposição:

Código E.O.:

RANDON 212100278
IBERO

FD 200-19 823

Ordem no. 68651



Código Similar Firestone:

095.0313

Código Similar Goodyear:

556 2 2 8521

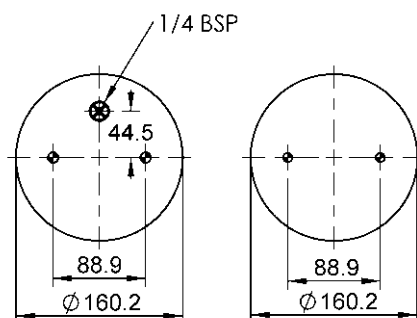
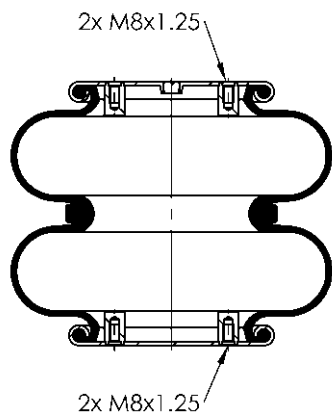
Kit de Reposição:

Código E.O.:

JOST AD00076J00

FD 200-19 842

Ordem no. 68647



Código Similar Firestone:

095.0255

Código Similar Goodyear:

556 2 2 8649

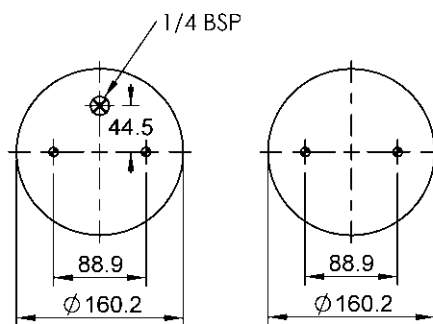
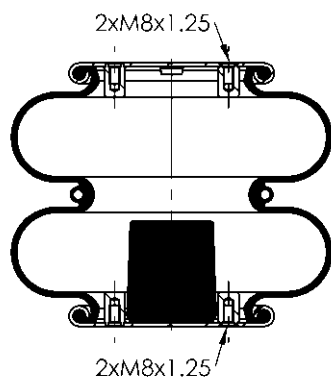
Kit de Reposição:

Código E.O.:

RANDON 218004237

FD 200-19 852

Ordem no. TBD



Código Similar Firestone:

095.0285

Código Similar Goodyear:

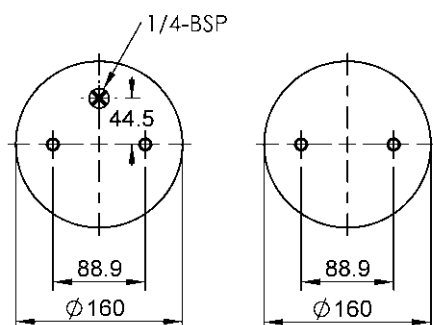
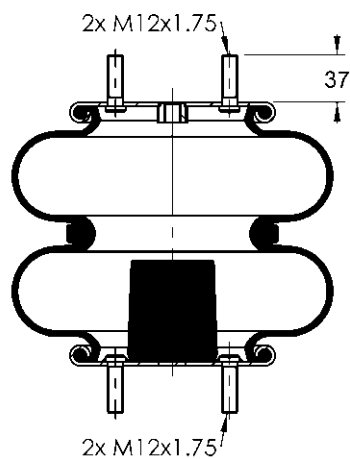
556 2 2 8650

Kit de Reposição:

Código E.O.:

FD 200-19 853

Ordem no. TBD



Código Similar Firestone:

095.0385

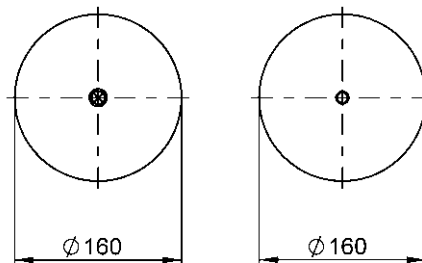
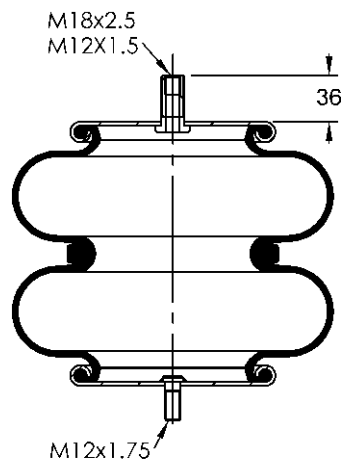
Código Similar Goodyear:

556 2 2 8652

Kit de Reposição:

Código E.O.:

FD 200-19 854



Ordem no. TBD

Código Similar Firestone:

095.0351

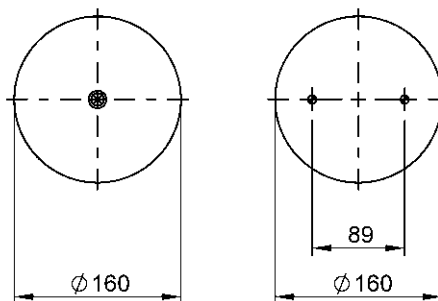
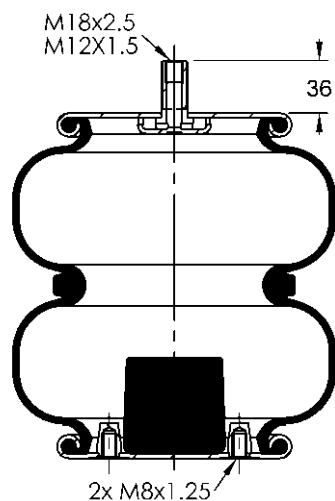
Código Similar Goodyear:

556 2 2 8654

Kit de Reposição:

Código E.O.:

FD 200-22 792



Ordem no. 67972

Código Similar Firestone:

095.0554

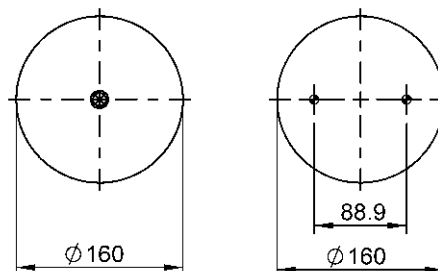
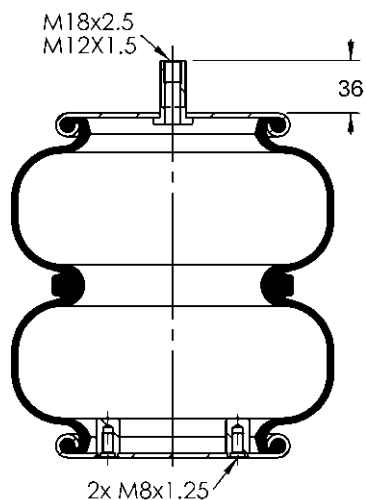
Código Similar Goodyear:

Kit de Reposição:

Código E.O.:

KLL 8035228B01

FD 200-22 811



Ordem no. 67550

Código Similar Firestone:

095.0439

Código Similar Goodyear:

Kit de Reposição:

Código E.O.:

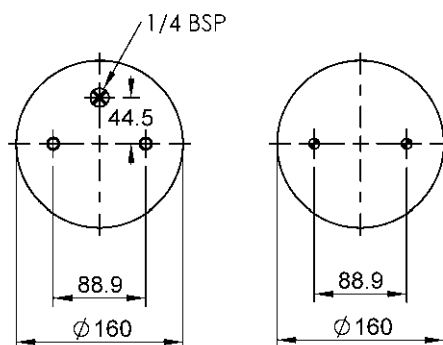
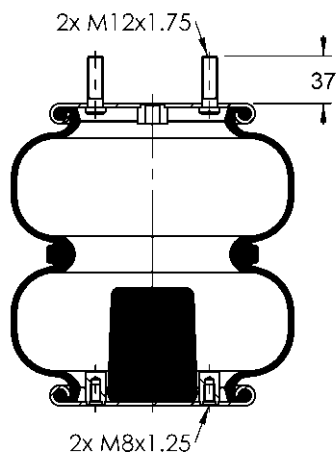
KLL 8085217B01

A GUERRA: 5002004238003

RHODOSS

FD 200-22 834

Ordem no. 67986



Código Similar Firestone:

095.0594

Código Similar Goodyear:

556 2 2 8735

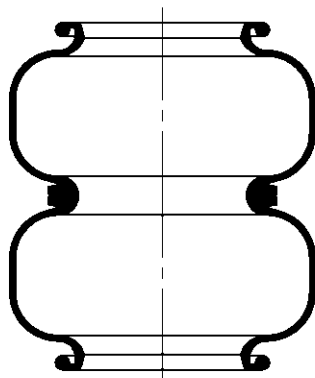
Kit de Reposição:

Código E.O.:

JOST AD00909J00 / 212100337

FD 200-25S

Ordem no. TBD



Código Similar Firestone:

095.0234

Código Similar Goodyear:

556 2 3 8332

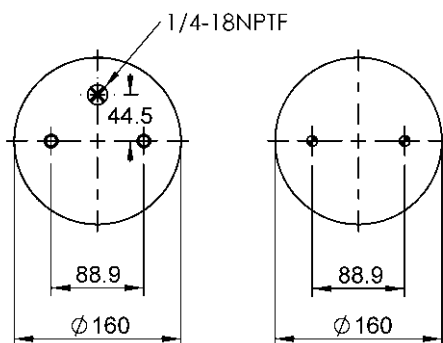
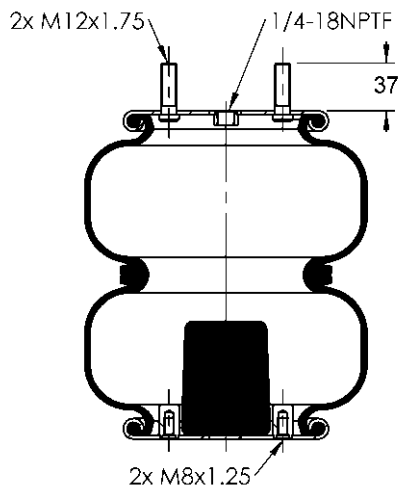
Kit de Reposição:

Código E.O.:

Mercedes Benz:
688 320 7021

FD 200-25 809

Ordem no. 67548



Código Similar Firestone:

095.0327

Código Similar Goodyear:

556 2 2 8657

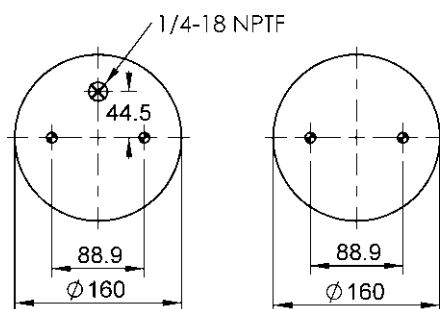
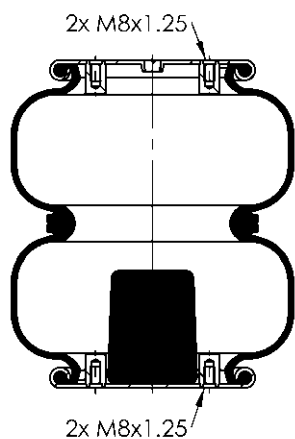
Kit de Reposição:

Código E.O.:

FACCHINI 03.08.5017.13

FD 200-25 843

Ordem no. 68648



Código Similar Firestone:

095.0256

Código Similar Goodyear:

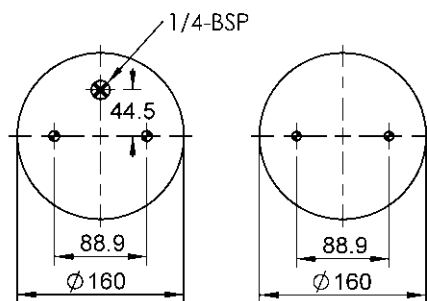
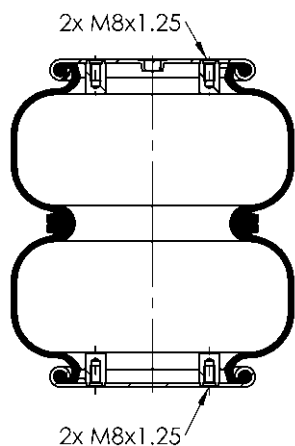
556 2 2 8656

Kit de Reposição:

Código E.O.:

FD 200-25 855

Ordem no. TBD



Código Similar Firestone:

095.0287

Código Similar Goodyear:

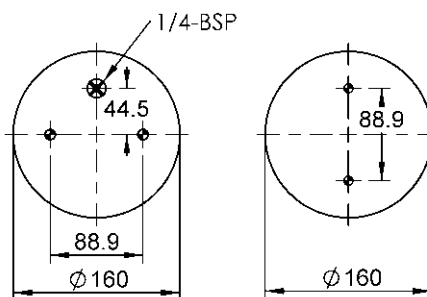
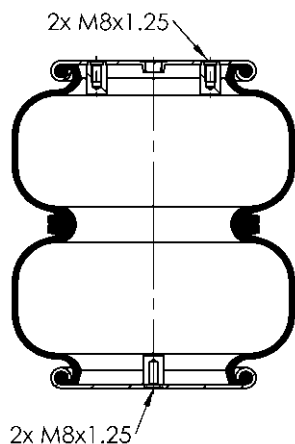
556 2 2 8655

Kit de Reposição:

Código E.O.:

FD 200-25 856

Ordem no. TBD



Código Similar Firestone:

095.0462

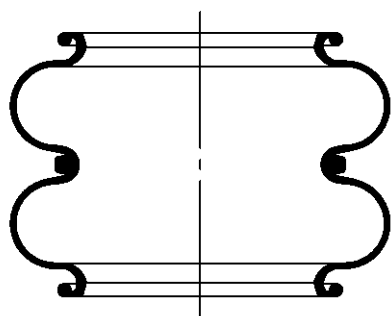
Código Similar Goodyear:

Kit de Reposição:

Código E.O.:

FD 330-22S

Ordem no. 65196



Código Similar Firestone:

095.0037

Código Similar Goodyear:

556 2 3 8316

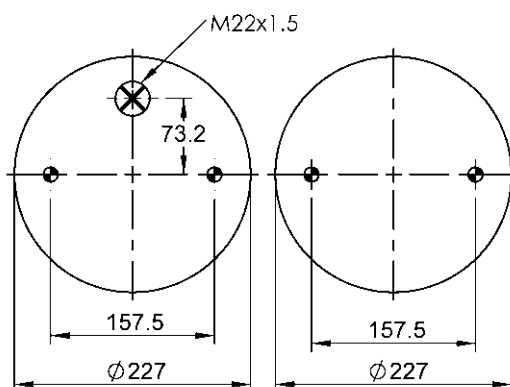
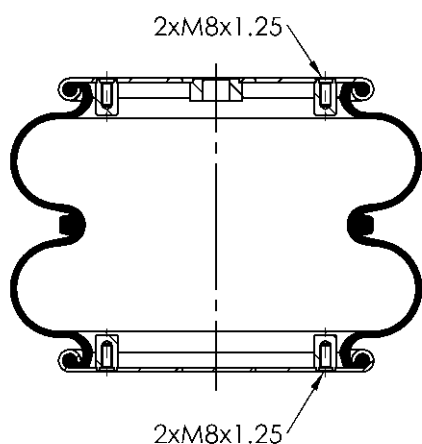
Kit de Reposição:

Código E.O.:

RANDON 212100273 /
212100062

FD 330-22 816

Ordem no. 67697



Código Similar Firestone:

095.0257

Código Similar Goodyear:

556 2 2 8442

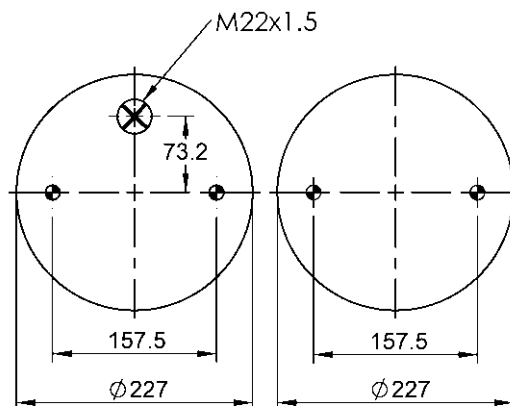
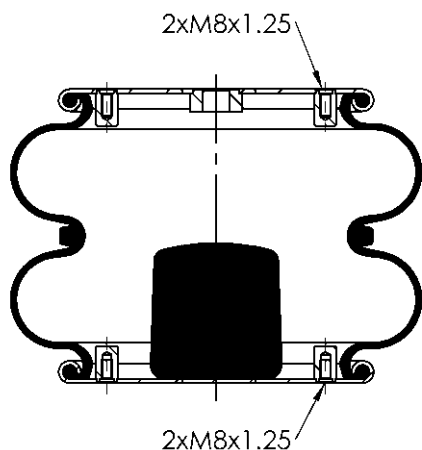
Kit de Reposição:

Código E.O.:

FACCHINI 03.08.5017.11
KLL 8035231B01

FD 330-22 825

Ordem no. TBD



Código Similar Firestone:

095.0345

Código Similar Goodyear:

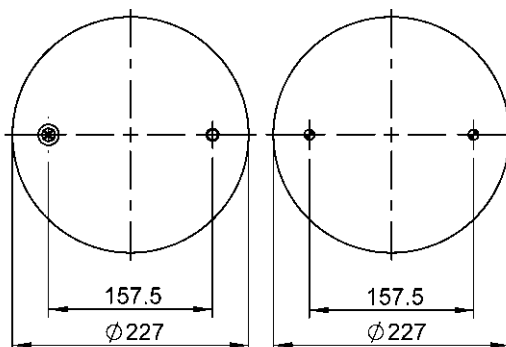
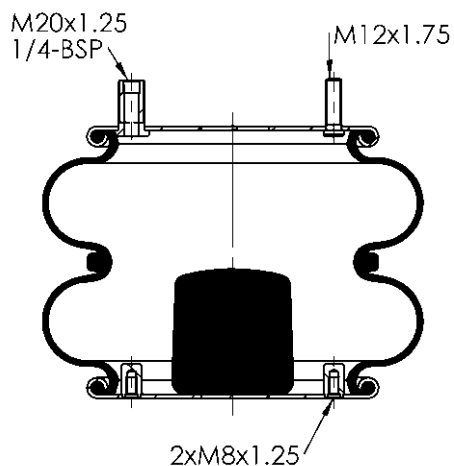
556 2 2 8421

Kit de Reposição:

Código E.O.:

FD 330-22 857

Ordem no. TBD



Código Similar Firestone:

095.0430

Código Similar Goodyear:

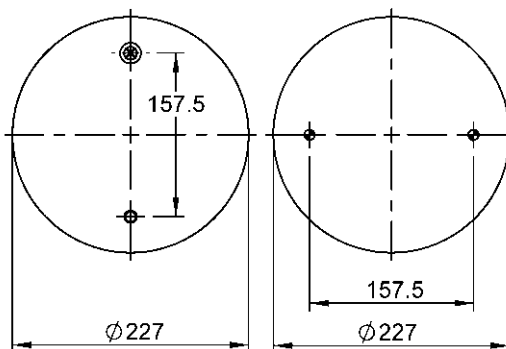
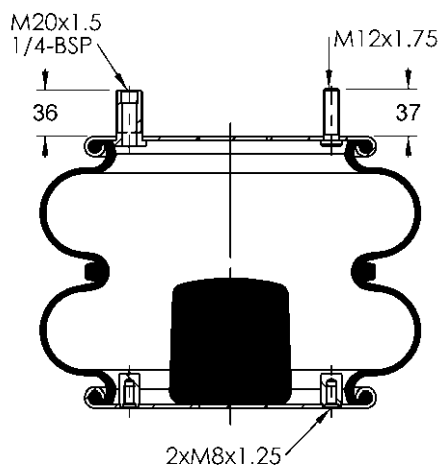
556 2 2 8695

Kit de Reposição:

Código E.O.:

FD 330-22 858

Ordem no. TBD



Código Similar Firestone:

095.0418

Código Similar Goodyear:

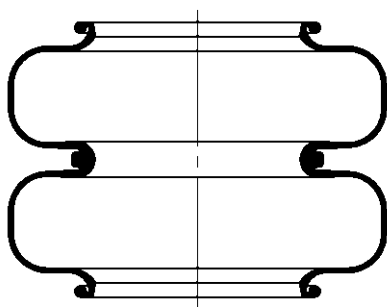
556 2 2 8696

Kit de Reposição:

Código E.O.:

FD 330-30S

Ordem no. TBD



Código Similar Firestone:

095.0092

Código Similar Goodyear:

556 2 3 8328

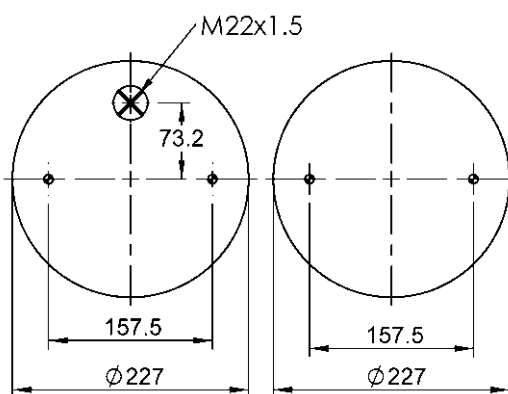
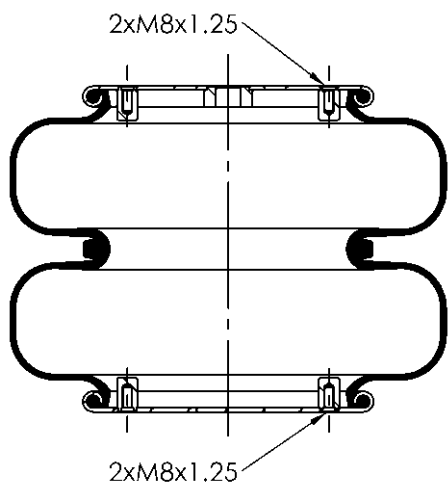
Kit de Reposição:

Código E.O.:

RECRUSUL: 10079932

FD 330-30 812

Ordem no. 67551



Código Similar Firestone:

095.0258

Código Similar Goodyear:

556 2 2 8634

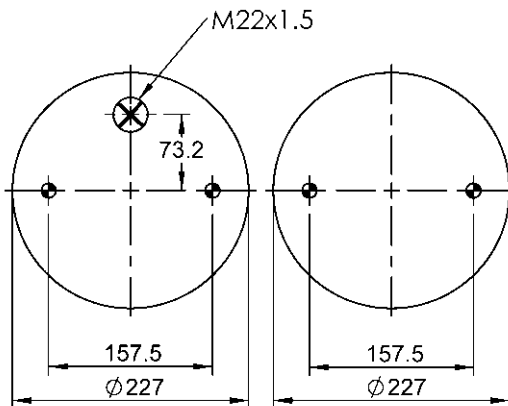
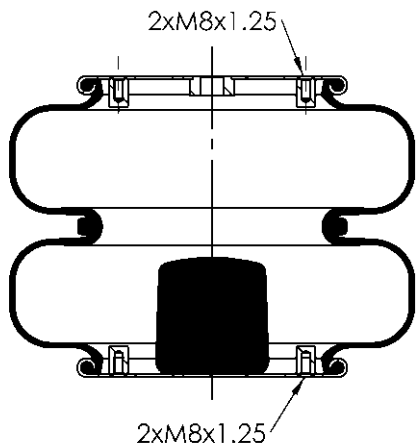
Kit de Reposição:

Código E.O.:

A GUERRA 5002004018000
TRÉS EIXOS 8927

FD 330-30 829

Ordem no. TBD



Código Similar Firestone:

095.0259

Código Similar Goodyear:

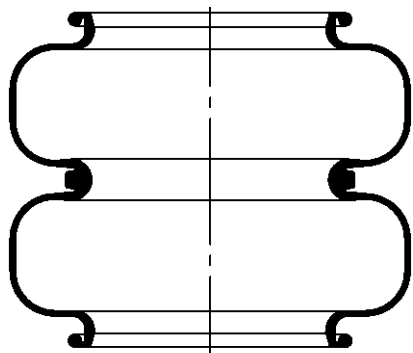
556 2 2 8635

Kit de Reposição:

Código E.O.:

FD 331-26S

Ordem no. TBD



Código Similar Firestone:

2281.5

Código Similar Goodyear:

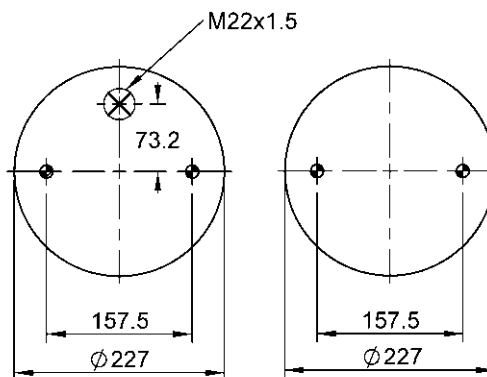
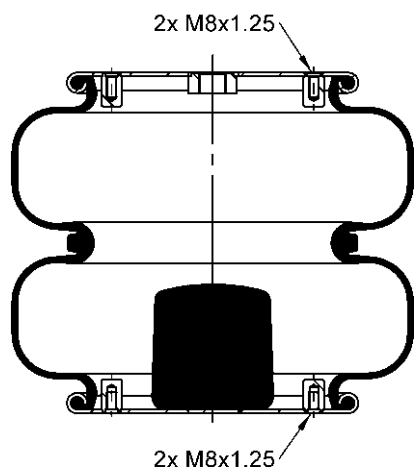
556 2 3 8375

Kit de Reposição:

Código E.O.:

FD 331-26 830

Ordem no. TBD



Código Similar Firestone:

095.0354

Código Similar Goodyear:

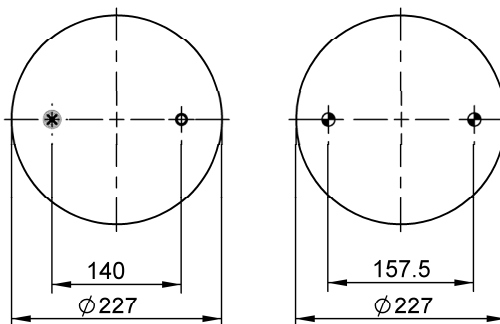
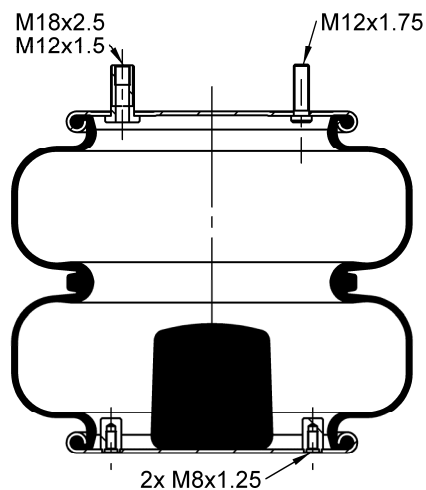
556 2 2 8640

Kit de Reposição:

Código E.O.:

FD 331-26 831

Ordem no. 68812



Código Similar Firestone:

095.0341

Código Similar Goodyear:

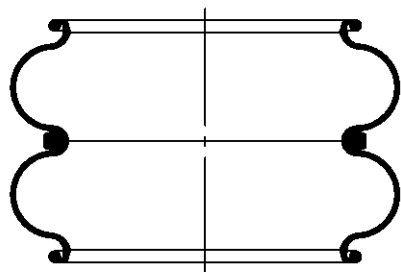
556 2 2 8639

Kit de Reposição:

Código E.O.:

FD 530-22S

Ordem no. TBD



Código Similar Firestone:

095.0035

Código Similar Goodyear:

556 2 3 8329

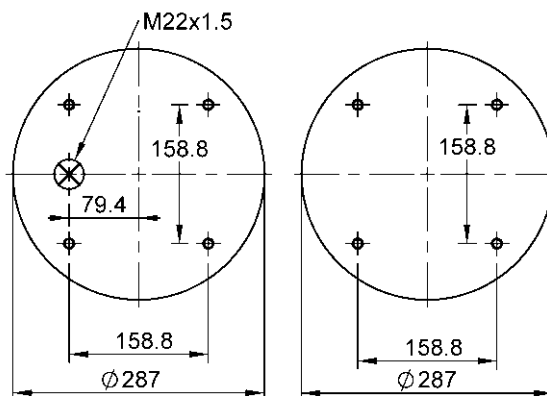
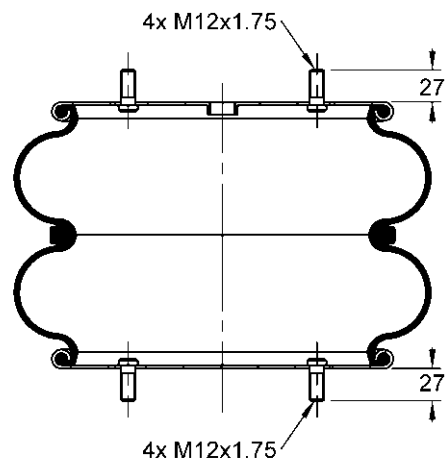
Kit de Reposição:

Código E.O.:

UNIFERRO: 029060001

FD 530-22 826

Ordem no. TBD



Código Similar Firestone:

095.0346

Código Similar Goodyear:

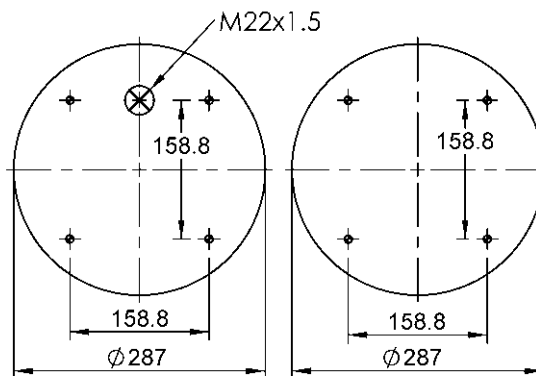
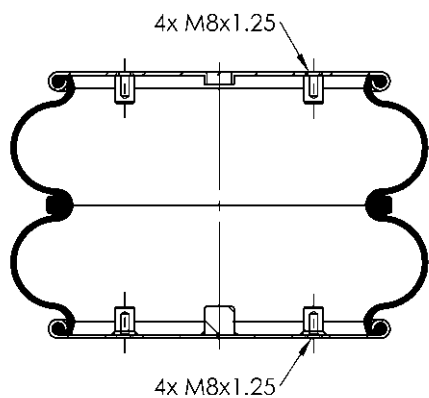
556 2 2 8624

Kit de Reposição:

Código E.O.:

FD 530-22 859

Ordem no. TBD



Código Similar Firestone:

095.0260

Código Similar Goodyear:

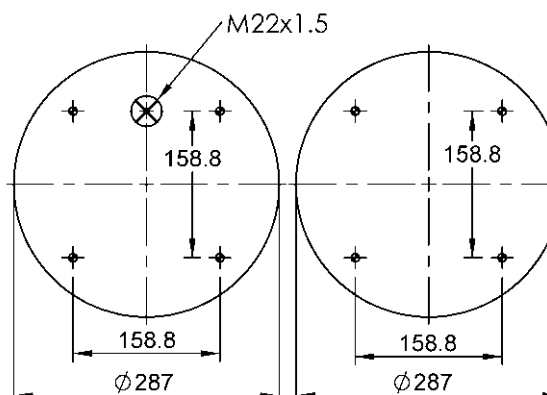
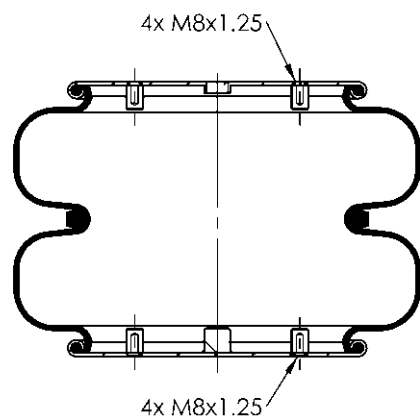
556 2 2 8452

Kit de Reposição:

Código E.O.:

FD 530-22 860

Ordem no. TBD



Código Similar Firestone:

095.0261

Código Similar Goodyear:

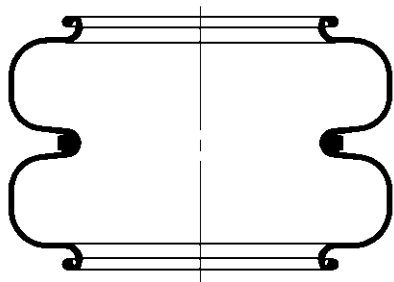
556 2 2 8623

Kit de Reposição:

Código E.O.:

FD 530-30S

Ordem no. TBD



Código Similar Firestone:

095.0169

Código Similar Goodyear:

556 2 3 8336

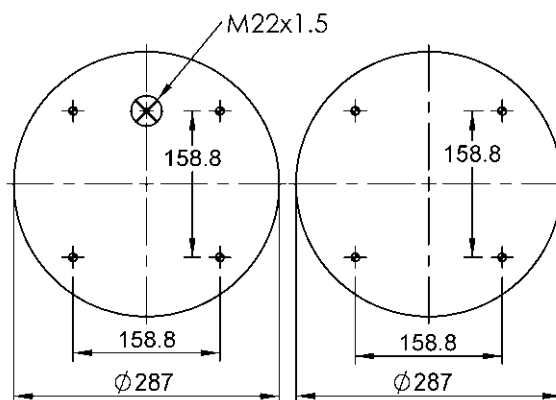
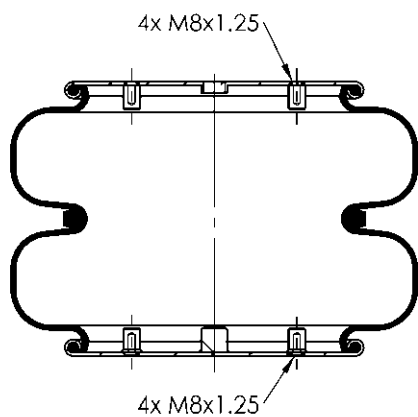
Kit de Reposição:

Código E.O.:

RANDON 208003862

FD 530-30 861

Ordem no. TBD



Código Similar Firestone:

095.0264

Código Similar Goodyear:

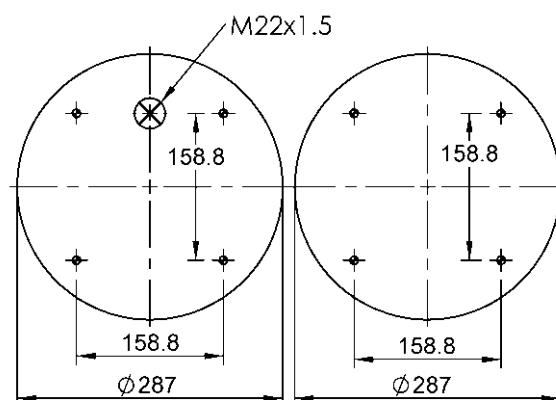
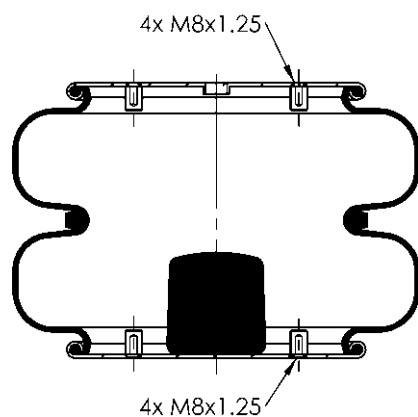
556 2 2 8451

Kit de Reposição:

Código E.O.:

FD 530-30 862

Ordem no. TBD



Código Similar Firestone:

095.0265

Código Similar Goodyear:

556 2 2 8453

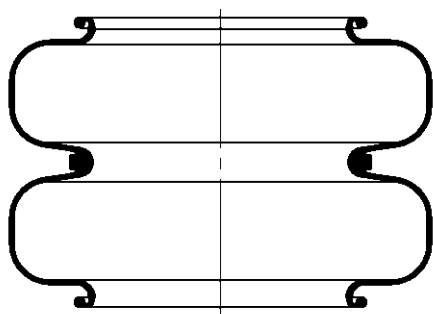
Kit de Reposição:

Código E.O.:

HBZ 80006-13

FD 530-35S

Ordem no. TBD



Código Similar Firestone:

233-2

Código Similar Goodyear:

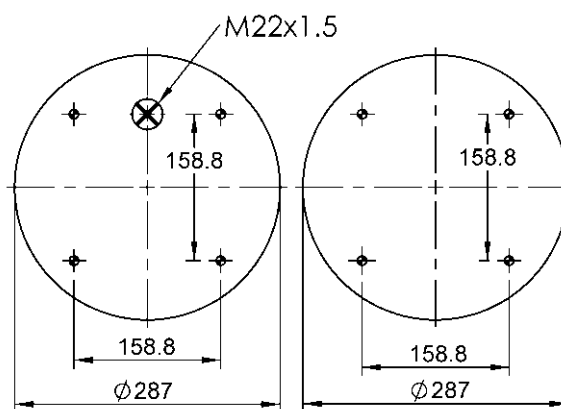
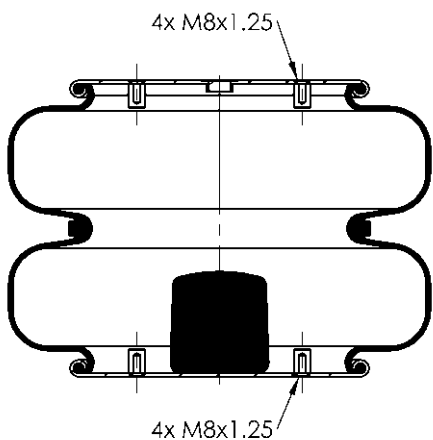
556 2 3 8338

Kit de Reposição:

Código E.O.:

FD 530-35 844

Ordem no. 68658



Código Similar Firestone:

095.0289

Código Similar Goodyear:

556 2 2 8598

Kit de Reposição:

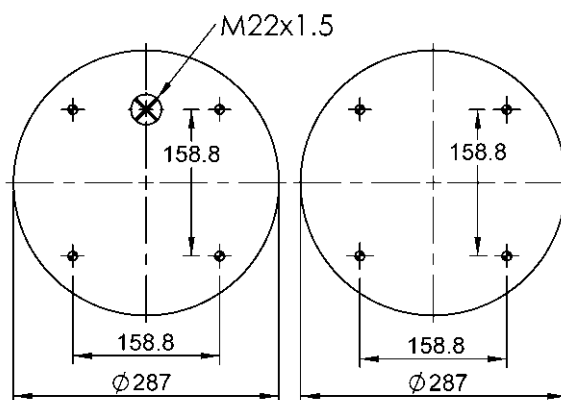
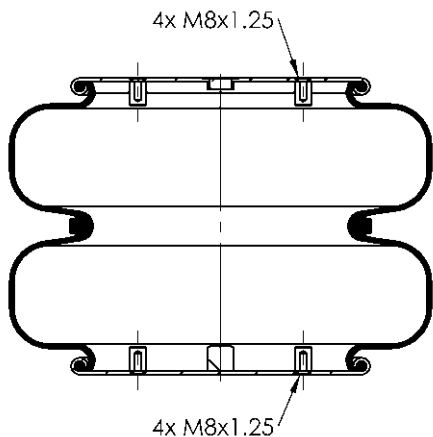
Código E.O.:

FACCHINI 03.08.5017.01

IBERO

FD 530-35 845

Ordem no. 68649



Código Similar Firestone:

095.0508

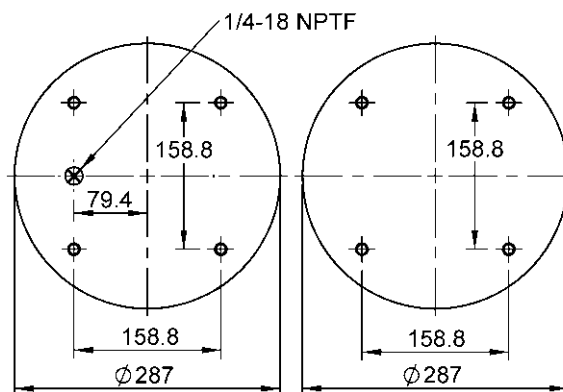
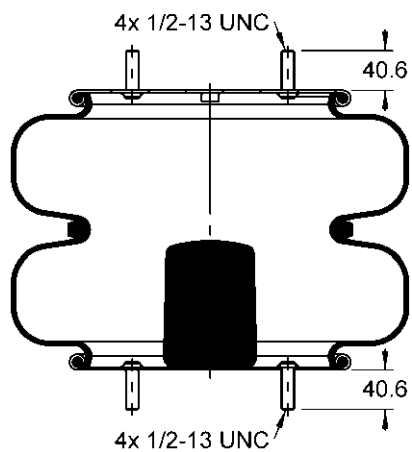
Código Similar Goodyear:

Kit de Reposição:

Código E.O.:

FD 530-35 863

Ordem no. TBD



Código Similar Firestone:

095.0458

Código Similar Goodyear:

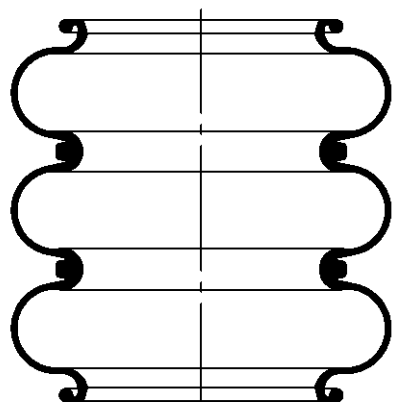
Kit de Reposição:

Código E.O.:

MOLAS PNEUMATICAS TRÊS CONVOLUÇÕES / TRIPLE CONVOLUTED AIR SPRINGS



FT 330-29S



Ordem no. TBD

Código Similar Firestone:

095.0047

Código Similar Goodyear:

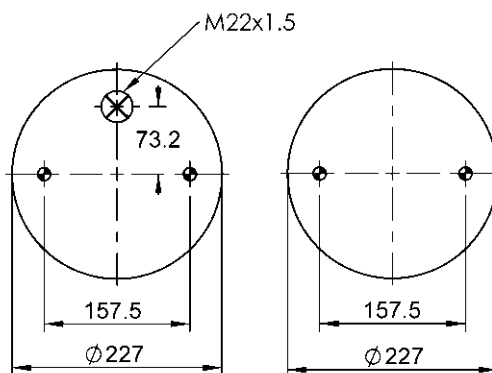
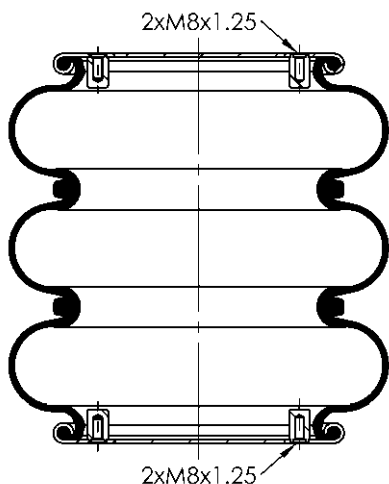
556 2 3 8334

Kit de Reposição:

Código E.O.:

RANDON: 212100072

FT 330-29 793



Ordem no. TBD

Código Similar Firestone:

095.0425

Código Similar Goodyear:

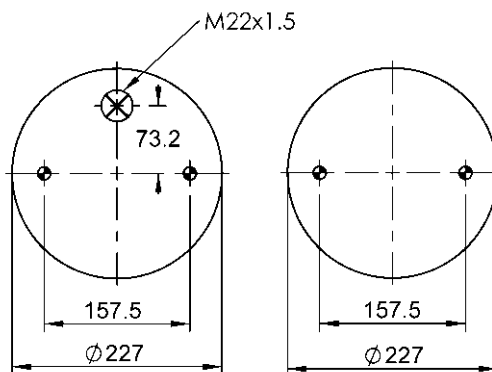
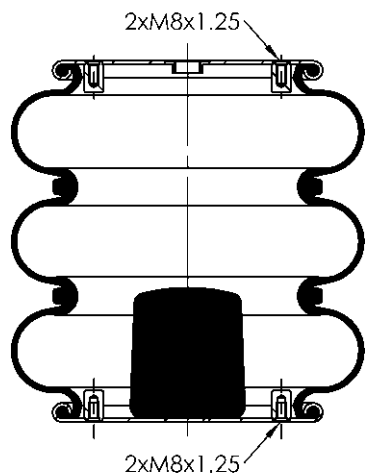
566 3 2 8697

Kit de Reposição:

Código E.O.:

KLL 8035229B01

FT 330-29 827



Ordem no. TBD

Código Similar Firestone:

095.0273

Código Similar Goodyear:

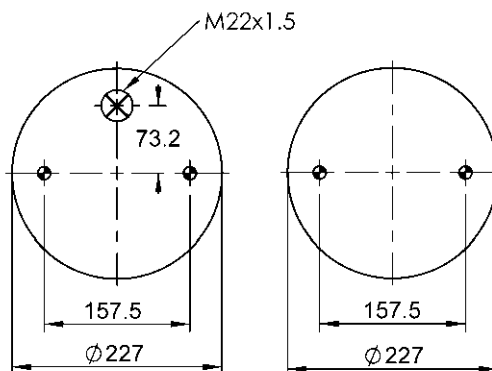
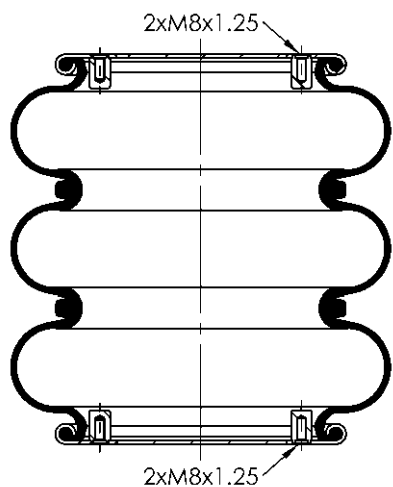
556 3 2 8642

Kit de Reposição:

Código E.O.:

FT 330-29 832

Ordem no. TBD



Código Similar Firestone:

095.0274

Código Similar Goodyear:

556 3 2 8401

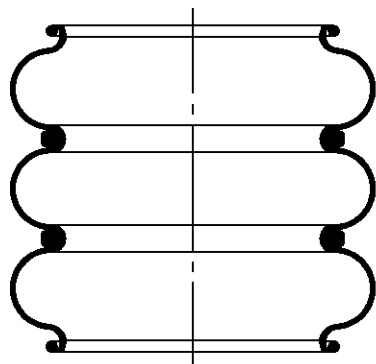
Kit de Reposição:

Código E.O.:

A GUERRA 5002004062000

FT 530-32S

Ordem no. 68739



Código Similar Firestone:

095.0113

Código Similar Goodyear:

556 3 3 8319

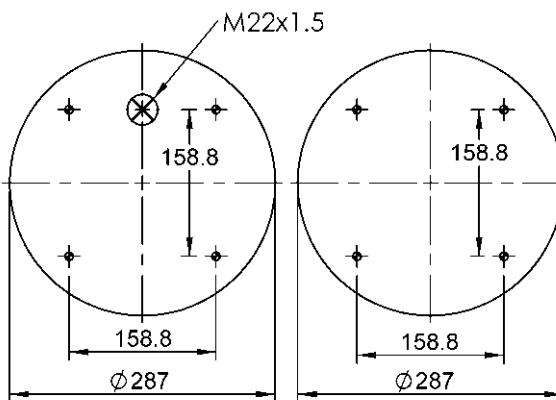
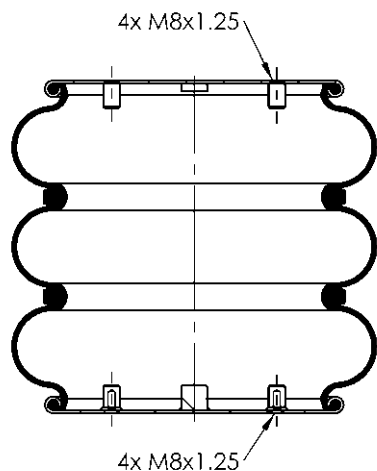
Kit de Reposição:

Código E.O.:

RANDON 212100068

FT 530-32 864

Ordem no. 69382



Código Similar Firestone:

095.0272

Código Similar Goodyear:

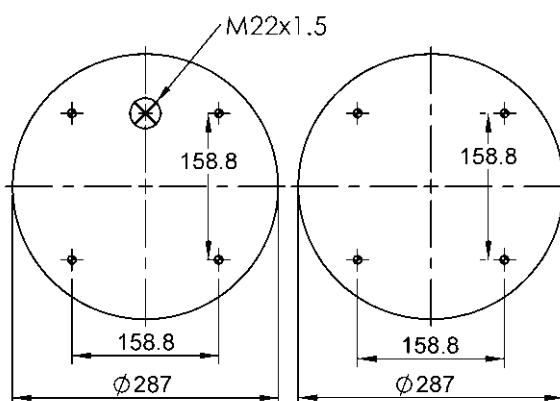
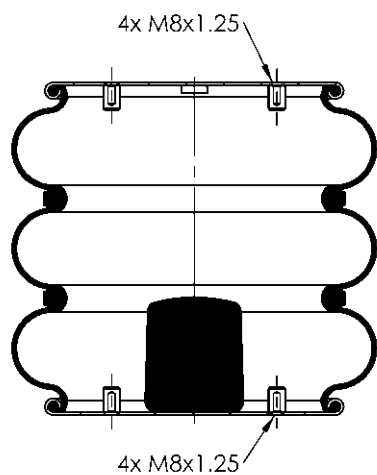
556 3 2 8553

Kit de Reposição:

Código E.O.:

FT 530-32 865

Ordem no. TBD



Código Similar Firestone:

095.0271

Código Similar Goodyear:

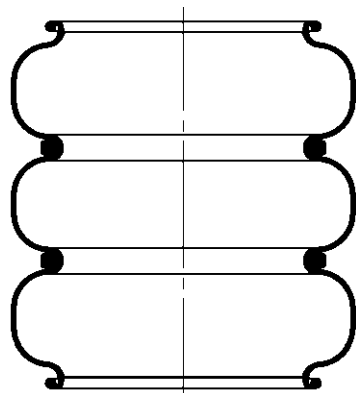
556 3 2 8628

Kit de Reposição:

Código E.O.:

FT 530-35S

Ordem no. TBD



Código Similar Firestone:

095.0166

Código Similar Goodyear:

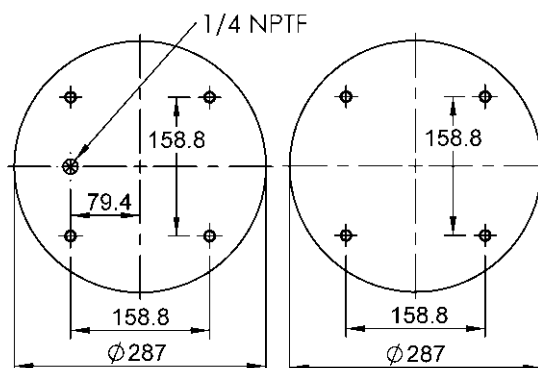
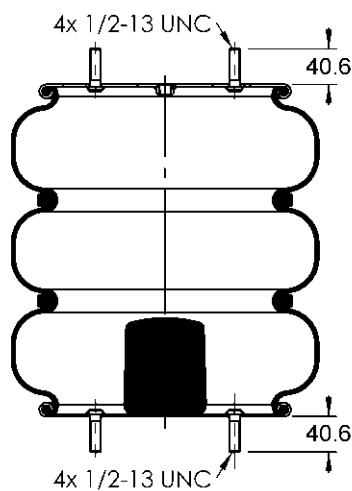
556 3 3 8335

Kit de Reposição:

Código E.O.:

FT 530-35 437

Ordem no. TBD



Código Similar Firestone:

095.0380

Código Similar Goodyear:

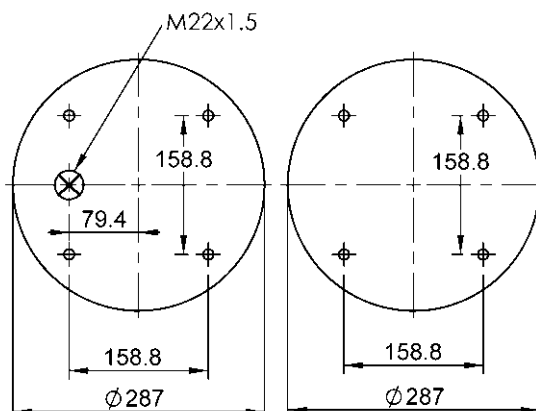
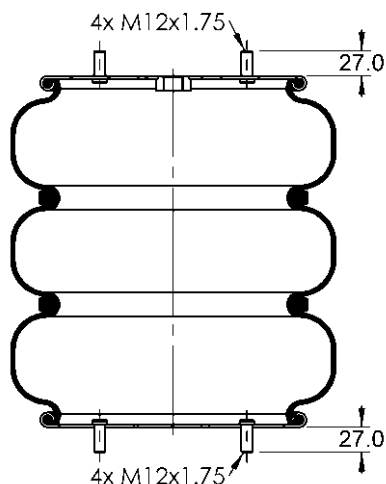
556 3 2 8643

Kit de Reposição:

Código E.O.:

FT 530-35 817

Ordem no. 67698



Código Similar Firestone:

095.0338

Código Similar Goodyear:

556 3 2 8631

Kit de Reposição:

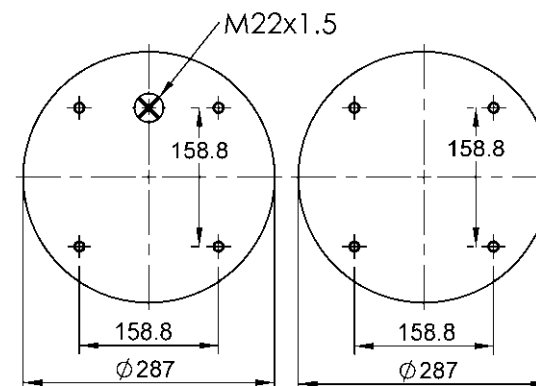
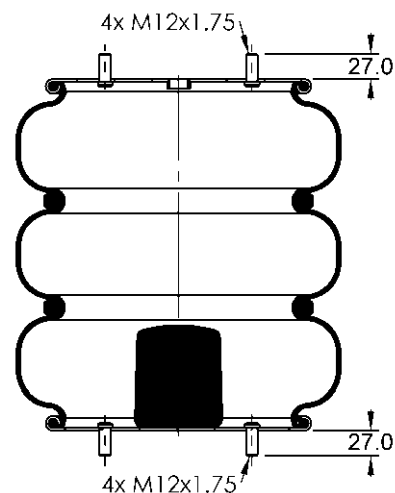
Código E.O.:

KLL 8035230B01

BUSSCAR: 61386417

FT 530-35 846

Ordem no. 68650



Código Similar Firestone:

095.0352

Código Similar Goodyear:

556 3 2 8457

Kit de Reposição:

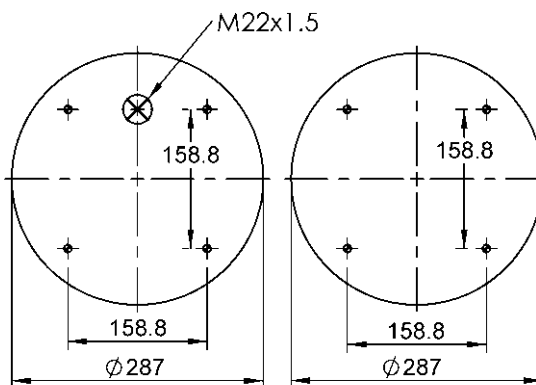
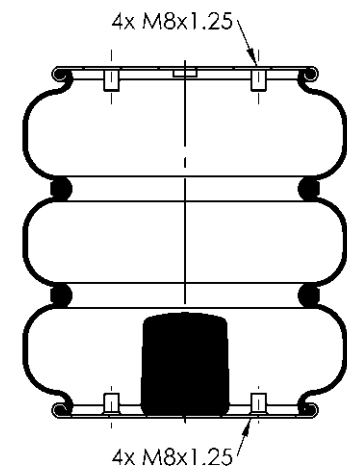
Código E.O.:

FACCHINI 03.08.5017.02

HBZ 8000-26

FT 530-35 849

Ordem no. 68813



Código Similar Firestone:

095.0263

Código Similar Goodyear:

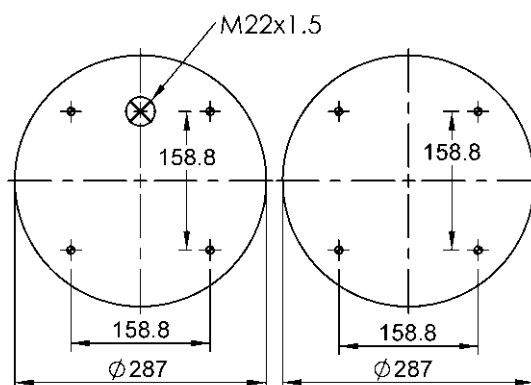
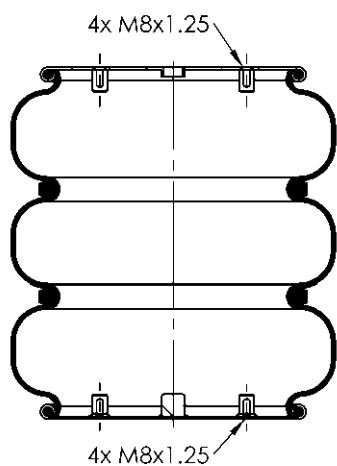
556 3 2 8630

Kit de Reposição:

Código E.O.:

FT 530-35 866

Ordem no. TBD



Código Similar Firestone:

095.0262

Código Similar Goodyear:

556 3 2 8629

Kit de Reposição:

Código E.O.:

REFERENCIAS CRUZADAS PARA VEÍCULOS COMERCIAIS / CROSS REFERENCE LIST FOR COMMERCIAL VEHICLES



Imagem de fábrica ContiTech Mexicana S. A. de C. V.
Factory image of ContiTech Mexicana S. A. de C. V.

TABELAS DE CONVERSÃO - APLICAÇÕES FIRESTONE PARA CONTITECH			
Firestone No.	ContiTech No.	Ordem No.	Pág.
095.0009	FD 200-19S	65195	33
095.0035	FD 530-22S	TBD	41
095.0037	FD 330-22S	65196	38
095.0047	FT 330-29S	TBD	48
095.0092	FD 330-30S	TBD	39
095.0159	FD 70-13S	TBD	32
095.0169	FD 530-30S	TBD	43
095.0234	FD 200-25S	TBD	36
095.0255	FD 200-19 842	68647	34
095.0256	FD 200-25 843	68648	37
095.0257	FD 330-22 816	67697	38
095.0258	FD 330-30 812	67551	40
095.0259	FD 330-30 829	TBD	40
095.0260	FD 530-22 859	TBD	42
095.0261	FD 530-22 860	TBD	42
095.0262	FT 530-35 866	TBD	52
095.0263	FT 530-35 849	68813	51
095.0264	FD 530-30 861	TBD	43
095.0265	FD 530-30 862	TBD	43
095.0271	FT 530-32 865	TBD	50
095.0272	FT 530-32 864	69382	49
095.0273	FT 330-29 827	TBD	48
095.0274	FT 330-29 832	TBD	49
095.0275	FD 120-20 871	69381	32
095.0276	FD 70-13 872	69380	32
095.0285	FD 200-19 852	TBD	34
095.0287	FD 200-25 855	TBD	37
095.0289	FD 530-35 844	68658	44
095.0290	11 10.5-21 A 159	TBD	27
095.0291	9 10-16 A 985	TBD	10
095.0291	9 10-16 P 985	TBD	10
095.0292	9 10-16 A 986	68814	11
095.0292	9 10-16 P 986	TBD	11
095.0293	9 10-19 A 989	TBD	17
095.0293	9 10-19 P 989	TBD	17
095.0294	9 10-19 A 990	69414	17
095.0294	9 10-19 P 990	TBD	18
095.0313	FD 200-19 823	68651	33
095.0314	9 10-19 A 952	67522	15
095.0314	9 10-19 P 952	67521	16
095.0320	11 10.5-21 A 948	67485	28
095.0324	11 10.5-17 A 994	TBD	26
095.0326	9 10-14 A 984	TBD	8
095.0327	FD 200-25 809	67548	36
095.0332	9 10-16 A 987	67999	11
095.0332	9 10-16 P 987	TBD	12
095.0334	11 10.5-17 A 157	TBD	25
095.0335	11 10.5-17 A 158	TBD	25
095.0336	11 10.5-17 A 154	TBD	24
095.0337	11 10.5-21 A 161	TBD	28
095.0338	FT 530-35 817	TBD	51
095.0341	FD 331-26 831	68812	41
095.0345	FD 330-22 825	TBD	38
095.0346	FD 530-22 826	TBD	42

TABELAS DE CONVERSÃO - APLICAÇÕES FIRESTONE PARA CONTITECH			
Firestone No.	ContiTech No.	Ordem No.	Pág.
095.0348	9 10-19 A 150	TBD	15
095.0349	9 10-14 P 983	TBD	8
095.0350	9 10-21 A 153	TBD	21
095.0351	FD 200-19 854	TBD	35
095.0352	FT 530-35 846	68650	51
095.0353	FD 200-19 810	67549	33
095.0354	FD 331-26 830	TBD	41
095.0356	9 10-18.5 P 988	TBD	13
095.0361	9 10-19 A 149	TBD	15
095.0378	11 10.5-21 A 160	TBD	27
095.0380	FT 530-35 437	TBD	50
095.0385	FD 200-19 853	TBD	34
095.0386	11 10.5-17 A 156	TBD	25
095.0387	9 10-21 A 151	TBD	20
095.0418	FD 330-22 858	TBD	39
095.0420	9 10-16 A 849	67987	9
095.0420	9 10-16 P 849	TBD	10
095.0425	FT 330-29 793	TBD	48
095.0430	FD 330-22 857	TBD	39
095.0434	9 10-19 A 148	TBD	14
095.0439	FD 200-22 811	67550	35
095.0440	9 10-19 A 991	TBD	18
095.0440	9 10-19 P 991	TBD	18
095.0445	11 10.5-17 A 995	TBD	26
095.0454	9 10-21 A 958	67545	22
095.0454	9 10-21 P 958	67544	23
095.0457	9 10L-16 A 146	TBD	12
095.0458	FD 530-35 863	TBD	45
095.0459	9 10-21 A 152	TBD	20
095.0462	FD 200-25 856	TBD	37
095.0463	9 10-19 A 992	TBD	19
095.0463	9 10-19 P 992	TBD	19
095.0465	9 10-19 A 993	TBD	19
095.0465	9 10-19 P 993	TBD	20
095.0479	9 10-19 A 147	TBD	14
095.0490	9 10-17.5 P 850	TBD	12
095.0497	11 10.5-17 X 155	TBD	24
095.0501	9 10-21 A 955	67535	21
095.0501	9 10-21 P 955	67534	21
095.0502	9 10-16 A 145	TBD	9
095.0506	11 10.5E-16 A 957	67542	24
095.0508	FD 530-35 845	68649	44
095.0524	11 10.5-21 A 954	67527	29
095.0526	9 10-16 X 178	TBD	9
095.0528	9 10-19 A 953	67525	16
095.0528	9 10-19 P 953	67524	16
095.0530	9 10-21 A 956	67538	22
095.0530	9 10-21 P 956	67537	22
095.0533	9 10-19 A 018	67988	13
095.0544	9 10-19 A 021	68001	13
095.0544	9 10-19 P 021	68002	14
095.0554	FD 200-22 792	67972	35
095.0594	FD 200-22 834	67986	36
233-2	FD 530-35S	TBD	44

TABELAS DE CONVERSÃO - PRODUTOS KIT DE REPOSIÇÃO FIRESTONE PARA CONTITECH			
Firestone No.	ContiTech No.	Ordem No.	Pág.
095.0111	FD 70-13S	TBD	32
095.0113	FT 530-32S	68739	49
095.0166	FT 530-35S	TBD	50
095.0307	9 10-14 X 984	TBD	8
095.0308	9 10-16 X 849	TBD	9
095.0308	9 10-16 X 986	TBD	11
095.0309	9 10-19 X 952	67523	15
095.0309	9 10-19 X 990	69383	17
095.0309	9 10-19 X 992	TBD	19
095.0316	9 10-16 X 985	TBD	10
095.0317	9 10-19 X 989	TBD	17
095.0321	11 10.5-21 X 948	67486	28
095.0322	11 10.5-17 X 994	TBD	26
095.0333	9 10 16 X 987	68645	11
095.0344	11 10.5-21 X 159	TBD	27
095.0357	9 10-18.5 X 988	69384	13
095.0368	11 10.5-21 X 954	67528	29
095.0391	9 10-14 X 983	TBD	8
095.0394	9 10-19 X 149	TBD	15
095.0395	9 10-19 X 147	TBD	14
095.0395	9 10-19 X 150	TBD	15
095.0396	9 10-21 X 151	TBD	20
095.0396	9 10-21 X 152	TBD	20
095.0397	9 10-21 X 153	TBD	21
095.0398	11 10.5-17 X 154	TBD	24
095.0399	11 10.5-17 X 157	TBD	25
095.0400	11 10.5-17 X 156	TBD	25
095.0401	11 10.5-17 X 158	TBD	25
095.0402	11 10.5-21 X 161	TBD	28
095.0403	11 10.5-21 X 160	TBD	27
095.0448	9 10-19 X 148	TBD	14
095.0449	9 10-19 X 991	TBD	18
095.0451	11 10.5-17 X 995	TBD	26
095.0466	9 10-19 X 993	TBD	19
095.0467	9 10-21 X 958	67546	22
095.0469	9 10L-16 X 146	TBD	12
095.0491	9 10-17.5 X 850	67541	12
095.0520	9 10-21 X 955	67536	21
095.0521	9 10-16 X 145	TBD	9
095.0522	11 10.5E-16 X 957	67543	24
095.0527	9 10-16 X 178	69379	9
095.0529	9 10-19 X 953	67526	16
095.0531	9 10-21 X 956	67539	22

TABELAS DE CONVERSÃO - APLICAÇÕES GOODYEAR PARA CONTITECH			
GOODYEAR NO.	CONTITECH NO.	ORDEM NO.	Pág.
556 2 3 8316	FD 330-22S	65196	38
556 3 3 8319	FT 530-32S	68739	49
556 2 3 8325	FD 200-19S	65195	33
556 2 3 8328	FD 330-30S	TBD	39
556 2 3 8329	FD 530-22S	TBD	41
556 2 3 8332	FD 200-25S	TBD	36
556 3 3 8334	FT 330-29S	TBD	48
556 3 3 8335	FT 530-35S	TBD	50
556 2 3 8336	FD 530-30S	TBD	43
556 2 3 8338	FD 530-35S	TBD	44
556 2 3 8375	FD 331-26S	TBD	40
556 3 2 8401	FT 330-29 832	TBD	49
556 2 2 8421	FD 330-22 825	TBD	38
556 2 2 8442	FD 330-22 816	67697	38
556 2 2 8451	FD 530-30 861	TBD	43
556 2 2 8452	FD 530-22 859	TBD	42
556 2 2 8453	FD 530-30 862	TBD	43
556 3 2 8457	FT 530-35 846	68650	51
556 2 2 8520	FD 200-19 810	67549	33
556 2 2 8521	FD 200-19 823	68651	33
556 0 2 8550	11 10.5-21 A 948	67485	28
556 3 2 8553	FT 530-32 864	69382	49
556 0 2 8581	9 10-16 A 986	68814	11
556 0 2 8581	9 10-16 P 986	TBD	11
556 0 2 8582	9 10-19 A 990	69414	17
556 0 2 8582	9 10-19 P 990	TBD	18
556 2 2 8598	FD 530-35 844	68658	44
556 0 2 8611	9 10-19 A 150	TBD	15
556 2 2 8623	FD 530-22 860	TBD	42
556 2 2 8624	FD 530-22 826	TBD	42
556 3 2 8628	FT 530-32 865	TBD	50
556 3 2 8629	FT 530-35 866	TBD	52
556 3 2 8630	FT 530-35 849	68813	51
556 3 2 8631	FT 530-35 817	TBD	51
556 2 2 8634	FD 330-30 812	67551	40

TABELAS DE CONVERSÃO - APLICAÇÕES GOODYEAR PARA CONTITECH			
GOODYEAR NO.	CONTITECH NO.	ORDEM NO.	Pág.
556 2 2 8635	FD 330-30 829	TBD	40
556 2 2 8639	FD 331-26 831	68812	41
556 2 2 8640	FD 331-26 830	TBD	41
556 3 2 8642	FT 330-29 827	TBD	48
556 3 2 8643	FT 530-35 437	TBD	50
556 2 2 8649	FD 200-19 842	68647	34
556 2 2 8650	FD 200-19 852	TBD	34
556 2 2 8652	FD 200-19 853	TBD	34
556 0 2 8653	9 10-16 A 849	67987	9
556 0 2 8653	9 10-16 P 849	TBD	10
556 2 2 8654	FD 200-19 854	TBD	35
556 2 2 8655	FD 200-25 855	TBD	37
556 2 2 8656	FD 200-25 843	68648	37
556 2 2 8657	FD 200-25 809	67548	36
556 0 2 8662	9 10-16 A 985	TBD	10
556 0 2 8662	9 10-16 P 985	TBD	10
556 0 2 8663	9 10-16 A 987	67999	11
556 0 2 8663	9 10-16 P 987	TBD	12
556 0 2 8664	9 10-14 A 984	TBD	8
556 0 2 8665	9 10-19 A 989	TBD	17
556 0 2 8665	9 10-19 P 989	TBD	17
556 0 2 8666	9 10-19 A 952	67522	15
556 0 2 8666	9 10-19 P 952	67521	16
556 0 2 8667	9 10-19 A 149	TBD	15
556 0 2 8676	11 10.5-17 A 994	TBD	26
556 0 2 8689	9 10-21 A 151	TBD	20
556 0 2 8691	11 10.5-21 A 160	TBD	27
556 2 2 8695	FD 330-22 857	TBD	39
556 2 2 8696	FD 330-22 858	TBD	39
556 3 2 8697	FT 330-29 793	TBD	48
556 2 2 8735	FD 200-22 834	67986	36
556 0 2 8822	11 10.5C-16 A 320	64254	23
556 2 2 8835	FD 70-13 872	69380	32
556 0 2 8868	9 10-18.5 P 988	TBD	13

TABELAS DE CONVERSÃO - PRODUTOS KIT DE REPOSIÇÃO GOODYEAR PARA CONTITECH			
GOODYEAR NO.	CONTITECH NO.	ORDEM NO.	Pág.
556 0 2 8467	9 10-19 X 952	67523	15
556 0 2 8467	9 10-19 X 990	69383	17
556 0 2 8467	9 10-19 X 992	TBD	19
556 0 2 8495	9 10-19 X 989	TBD	17
556 0 2 8551	11 10.5-21 X 948	67486	28
556 0 2 8626	9 10-21 X 151	TBD	20
556 0 2 8626	9 10-21 X 152	TBD	20
556 0 2 8659	9 10-16 X 849	68811	9
556 0 2 8659	9 10-16 X 986	TBD	11
556 0 2 8660	9 10 16 X 987	68645	11
556 0 2 8661	9 10-14 X 984	TBD	8
556 0 2 8669	9 10-19 X 147	TBD	14
556 0 2 8669	9 10-19 X 150	TBD	15
556 0 2 8670	11 10.5-21 X 159	TBD	27
556 0 2 8672	11 10.5-21 X 161	TBD	28
556 0 2 8674	11 10.5-17 X 157	TBD	25
556 0 2 8675	11 10.5-17 X 156	TBD	25
556 0 2 8676	11 10.5-17 X 994	TBD	26
556 0 2 8677	11 10.5-17 X 158	TBD	25
556 0 2 8678	11 10.5-17 X 154	TBD	24
556 0 2 8694	9 10-16 X 985	TBD	10
556 0 2 8698	9 10-19 X 149	TBD	15
556 0 2 8699	11 10.5-21 X 160	TBD	27

TABELAS DE CONVERSÃO OEM para Contitech

A GUERRA	ContiTech No.	Ordem No.	Pág.
5002002036002	11 10.5-21 A 954	67527	29
5002004018000	FD 330-30 812	67551	40
5002004062000	FT 330-29 832	TBD	49
5002004238003	FD 200-22 811	67550	35

AGRALE BUS	ContiTech No.	Ordem No.	Pág.
6112, 014, 103, 00, 3	9 9K-14 P 975	67960	8

BUSSCAR	ContiTech No.	Ordem No.	Pág.
61386417	FT 530-35 817	67698	51

CONTITECH EUROPE	ContiTech No.	Ordem No.	Pág.
4028 N P02	11 10.5-21 A 085	68463	26
4813 N P07	11 10.5-21 A 086	68464	27

FACCHINI	ContiTech No.	Ordem No.	Pág.
03.08.5017.01	FD 530-35 844	68658	44
03.08.5017.02	FT 530-35 846	68650	51
03.08.5017.05	9 10-19 A 952	67522	15
03.08.5017.05	9 10-19 P 952	67521	16
03.08.5017.06	9 10-16 A 987	67999	11
03.08.5017.06	9 10-16 P 987	TBD	12
03.08.5017.08	9 10-14 A 984	TBD	8
03.08.5017.11	FD 330-22 816	67697	38
03.08.5017.13	FD 200-25 809	67548	36
03.08.5017.15	9 10-21 A 955	67535	21
03.08.5017.15	9 10-21 P 955	67534	21
03.08.5017.19	9 10-19 A 953	67525	16
03.08.5017.19	9 10-19 P 953	67524	16
03.08.5017.20	9 10-16 X 178	69379	9
03.08.5017.21	9 10-21 A 956	67538	22

FERVIAIR	ContiTech No.	Ordem No.	Pág.
06-0640	9 9K-14 P 975	67960	8

HBZ	ContiTech No.	Ordem No.	Pág.
8000-26	FT 530-35 846	68650	51
80006-01	11 10.5C-16 A 320	64254	23
80006-03	9 10-19 A 952	67522	15
80006-03	9 10-19 P 952	67521	16
80006-04(14)	11 10.5-21 A 948	67485	28
80006-13	FD 530-30 862	TBD	43
80006-17	11 10.5-17 A 994	TBD	26
80006-19	9 10-16 A 986	68814	11
80006-19	9 10-16 P 986	TBD	11
80006-20	9 10-14 A 984	TBD	8

HENDRICKSON	ContiTech No.	Ordem No.	Pág.
B-4771	11 10.5C-16 A 320	64254	23

IBERO	ContiTech No.	Ordem No.	Pág.
IBERO	11 10.5-21 A 948	67485	28
IBERO	FD 200-19 810	67549	33
IBERO	FD 530-35 844	68658	44

INTERNATIONAL	ContiTech No.	Ordem No.	Pág.
2036090C1	9 10-18.5 P 988	TBD	13

JOST	ContiTech No.	Ordem No.	Pág.
AD00076J00	FD 200-19 823	68651	33
AD00909J00 / 212100337	FD 200-22 834	67986	36

KLL	ContiTech No.	Ordem No.	Pág.
8035227B01 / 8035220B01	11 10.5-21 A 944	TBD	28
8035228B01	FD 200-22 792	67972	35
8035229B01	FT 330-29 793	TBD	48
8035230B01	FT 530-35 817	67698	51
8035231B01	FD 330-22 816	67697	38
8085217B01	FD 200-22 811	67550	35

MERCEDES BENZ	ContiTech No.	Ordem No.	Pág.
688 320 7021	FD 200-25S	TBD	36

PHOENIX	ContiTech No.	Ordem No.	Pág.
1 D 28 F-1	11 10.5-21 A 085	68463	26

RANDON	ContiTech No.	Ordem No.	Pág.
208003862	FD 530-30S	TBD	43
212100068	FT 530-32S	68739	49
212100072	FT 330-29S	TBD	48
212100261	11 10.5-21 A 954	67527	29
212100278	FD 200-19 810	67549	33
212100301	9 10-19 A 952	67522	15
212100301	9 10-19 P 952	67521	16
212100303	9 10-16 A 987	67999	11
212100303	9 10-16 P 987	TBD	12
212100333	9 10-16 A 849	67987	9
212100333	9 10-16 P 849	TBD	10
212100350	11 10.5-17 A 995	TBD	26
212100375	9 10-17.5 P 850	TBD	12
218004237	FD 200-19 842	68647	34
212100273	FD 330-22S	65196	38
212100062	FD 330-22S	65196	38

RECRUSUL	ContiTech No.	Ordem No.	Pág.
10079932	FD 330-30S	TBD	39

RHODOSS	ContiTech No.	Ordem No.	Pág.
RHODOSS	11 10.5-21 A 948	67485	28
RHODOSS	FD 200-22 811	67550	35

SCANIA	ContiTech No.	Ordem No.	Pág.
1488241	9 10-19 A 148	TBD	14
8127152 / 6882797	FD 200-19S	65195	33
1107674	11 10.5-21 A 086	68464	27
1314906	11 10.5-21 A 086	68464	27
1865755	11 10.5-21 A 086	68464	27
255293	11 10.5-21 A 086	68464	27
255295	11 10.5-21 A 086	68464	27
298568	11 10.5-21 A 086	68464	27
325748	11 10.5-21 A 086	68464	27

SCHMITZ-ANHANGER	ContiTech No.	Ordem No.	Pág.
015 323	11 10.5-21 A 085	68463	26

SILPA	ContiTech No.	Ordem No.	Pág.
2210200135	11 10.5-21 A 948	67485	28

SUSPENSYS	ContiTech No.	Ordem No.	Pág.
R71500001	11 10.5-21 A 954	67527	29
R78000004	11 10.5-21 A 954	67527	29
R71500002	9 10-16 A 849	67987	9
R78000001	9 10-16 A 849	67987	9
R71500002	9 10-16 P 849	TBD	10
R78000001	9 10-16 P 849	TBD	10
R71500003	9 10-17.5 P 850	TBD	12
R78000005	9 10-17.5 P 850	TBD	12

TRÉS EIXOS	ContiTech No.	Ordem No.	Pág.
1969	11 10.5-21 A 948	67485	28
1971	9 10-19 A 991	TBD	18
1971	9 10-19 P 991	TBD	18
8927	FD 330-30 812	67551	40

UNIFERRO	ContiTech No.	Ordem No.	Pág.
029060001	FD 530-22S	TBD	41

VOLKSWAGEN	ContiTech No.	Ordem No.	Pág.
2T0616041	9 10-16 A 849	67987	9
2T0616041	9 10-16 P 849	TBD	10

VOLVO	ContiTech No.	Ordem No.	Pág.
1 199 733; 8127151; 365461	FD 200-19S	65195	33
1.076.594	9 10-16 A 987	67999	11
1.076.594	9 10-16 P 987	TBD	12

WEWELER	ContiTech No.	Ordem No.	Pág.
04028	11 10.5-21 A 085	68463	26

TABELAS DE CONVERSÃO – FUELLE FIRESTONE PARA CONTITECH	
20	FD 200-19
20	FD 200-19S
20-2	FD 200-25
21	FD 530-22
21	FD 530-22S
21-2	FD 530-30
22	FD 330-22
22	FD 330-22S
22-1.5	FD 330-30
38R	FT 330-29
39-R	FT 530-35
205	FD 530-22
210	FD 330-22
210	FD 330-22
228-1.5	FD 331-26
233-2	FD 530-35
257-1	FD 200-22
313	FT 530-32
313	FT 530-32S
325	FT 330-29
333	FT 530-35
333	FT 530-35S
1R1A-260-285	943 N
1R1A-370-285	673 N
1R1A-380-260	769 N
1R1A-390-295	644 N
1R1A-415-260	921 N
1R1A-415-285	782 N
1R1A-460-290	945 N
1R1B-390-270	944 N
1R1C-335-310	715 N
1R1C-390-310	661 N
1R1D-355-355	662 N

TABELAS DE CONVERSÃO – FUELLE FIRESTONE PARA CONTITECH	
1R1J-415-285	927 N
1R1J-520-285	896 N
1R1K-380-320	928 N
1R1K-440-320	897 N
1R1T-320-195	975 N
1R2A-380-305	757 N
1R2A-380-330	768 N
1R2A-445-280	1885 N1
1R2A-450-305	716 N
1R2A-460-295	720 N
1R2A-480-330	737 N
1R2D-390-360	762 N
1R2D-460-360	727 N
1R2D-470-360	728 N
1R2D-530-360	719 N
1R2S-355-245	786 N
1R3M-340-340	701 N
1R4R-465-260	882 N1
1R5P-345-290	RZ 415-25
1R5P-410-290	RZ 415-28
1T15L-4	9 9-14
1T15L-4 (F)	9 9-14
1T15M-6	9 10-16
1T15M-8	9 10-17.5
1T15MT-8	9 10-18.5
1T15M-9	9 10-19
1T15M-11	9 10-21
1T19LE-7	11 10.5E-16
1T19F-7	11 10.5-17
1T19L-7	11 10.5-17
1T19F-11	11 10.5-21
1T19L-11	11 10.5-21

TABELAS DE CONVERSÃO – FUELLE GOODYEAR PARA CONTITECH	
556 0 3 8013	782 N
556 0 3 8016	944 N
556 0 3 8017	644 N
556 0 3 8028	897 N
556 0 3 8037	927 N
556 0 3 8043	921 N
556 0 3 8059	11 10.5-21
556 0 3 8060	11 10.5-21
556 0 3 8065	9 10-14
556 0 3 8084	9 10-19
556 0 3 8085	9 10-16
556 0 3 8086	9 10-14
556 0 3 8088	11 10.5-17
556 0 3 8091	9 10-21
556 0 3 8313	897 N
556 0 3 8314	876 N
556 0 3 9004	RZ 415-25
556 0 3 9005	RZ 415-28
556 0 3 9008	720 N
556 2 3 8210	FD 330-22
556 2 3 8316	FD 330-22
556 2 3 8316	897 N
556 2 3 8325	FD 200-19
556 2 3 8325	FD 200-19 S
556 2 3 8328	FD 330-30
556 2 3 8329	FD 530-22
556 2 3 8332	FD 200-25
556 2 3 8336	FD 530-30
556 2 3 8338	FD 530-35
556 2 3 8341	FD 530-22
556 2 3 8375	FD 331-26
556 28 3 015	11 10.5C-16

TABELAS DE CONVERSÃO – FUELLE GOODYEAR PARA CONTITECH	
556 3 3 8319	FT 530-32
556 3 3 8319	FT 530-32 TBD
556 3 3 8334	FT 330-29
556 3 3 8335	FT 530-35
556 3 3 8339	FT 530-35
566 24 3 097	9 10-18.5
HT-124229	927 N
HT-125229	896 N
HT-132629	943 N
HT-133729	673 N
HT-133927	944 N
HT-134229	782 N
HT-134629	945 N
HT-153431	715 N
HT-153931	661 N
HT-163832	928 N
HT-164432	897 N
HT-193936	762 N
HT-194636	727 N
HT-195336	719 N
HT-2142025	FD 200-19S
HT-2142527	FD 200-25
HT-2212033	FD 330-22S
HT-2212435	FD 330-30
HT-2272038	FD 530-22
HT-2272038	FD 530-22S
HT-2272541	FD 530-30
HT-3272936	FT 530-35S
HT-3272938	FT 530-32S
HTE133825	769 N
HTE134125	921 N

www.contitech.de



Business unit
Air Spring Systems

Market segment / Segmento de mercado
Commercial Vehicle Replacement Business

Contact / Contacto
ContiTech North America Inc.
ContiTech Air Springs
8202 Clearvista PKWY, Suite 5A
USA – Indianapolis, IN 46256
Phone +1 317 845-5169
airsprings@contitech-usa.com

ContiTech Mexicana S.A. de C.V.
Av. Industrias 3515, Zona Industrial
Mex – C.P. 78090
San Luis Potosi, S.L.P.
Phone +52 444 826-9412
airsprings@contitech.com.mx

You can find your contact person with
the ContiTech Contact Locator in Internet.

Encontrará en Internet su persona de contacto
a través del ContiTech Contact Locator.

• www.contitech.de/airspringsystems

ContiTech. Get more with elastic technology.

The ContiTech division
of the Continental Corporation
is a development partner and
original equipment supplier
to numerous industries for
high-quality functional parts,
components and systems.
With its know-how in rubber
and plastics technology,
ContiTech contributes sig-
nificantly to industrial progress
and mobility that is safe, com-
fortable and eco-friendly.

La división ContiTech
del consorcio Continental es
proveedor original y colaborador
en el desarrollo de numerosas
industrias: con numerosas
piezas funcionales, componentes
y sistemas de calidad.
Con su know-how en la tecno-
logía del caucho y del plástico
ContiTech contribuye decisiva-
mente en el avance industrial y
la movilidad segura, confortable
y ecológica.



The contents of this publication are the result of extensive research and application engineering experience. All information and comments are provided in good faith on the basis of what is known; they do not vouch for warranted qualities and do not exempt the user from own verification, also with respect to third-party property rights. No liability on whatever legal grounds is assumed for the advice given herein. This does not apply in the event that we or our legal representatives or senior executives can be shown to have acted with wrongful intent or gross negligence. Any liability is excluded for damage due to minor negligence. This disclaimer also covers the personal liability of our legal representatives and employees or other official agents. ©2010 by ContiTech AG, Hannover. All rights reserved.

El contenido de este impreso es el resultado de amplios trabajos de investigación y de largas experiencias en la técnica de aplicación. Todos los datos y avisos indicados se basan en nuestro mejor conocimiento; no constituyen ninguna garantía de calidad y no liberan al usuario de proceder a propios controles, concerniendo también a los derechos protegidos por terceros. No respondemos de daños y perjuicios que puedan producirse del asesoramiento de este impreso, sea cual fuera su motivo o causa jurídica. Queda excluido de ello dolo o negligencia notoria por nuestra parte, por nuestros representantes legales o por altos cargos de nuestra casa. Se excluye toda clase de responsabilidad por daños debidos a negligencia leve. Esta exoneración de responsabilidad también se extiende a la responsabilidad personal de nuestros representantes y colaboradores legales y demás auxiliares ejecutivos. ©2010 by ContiTech AG, Hannover Reservados todos los derechos.